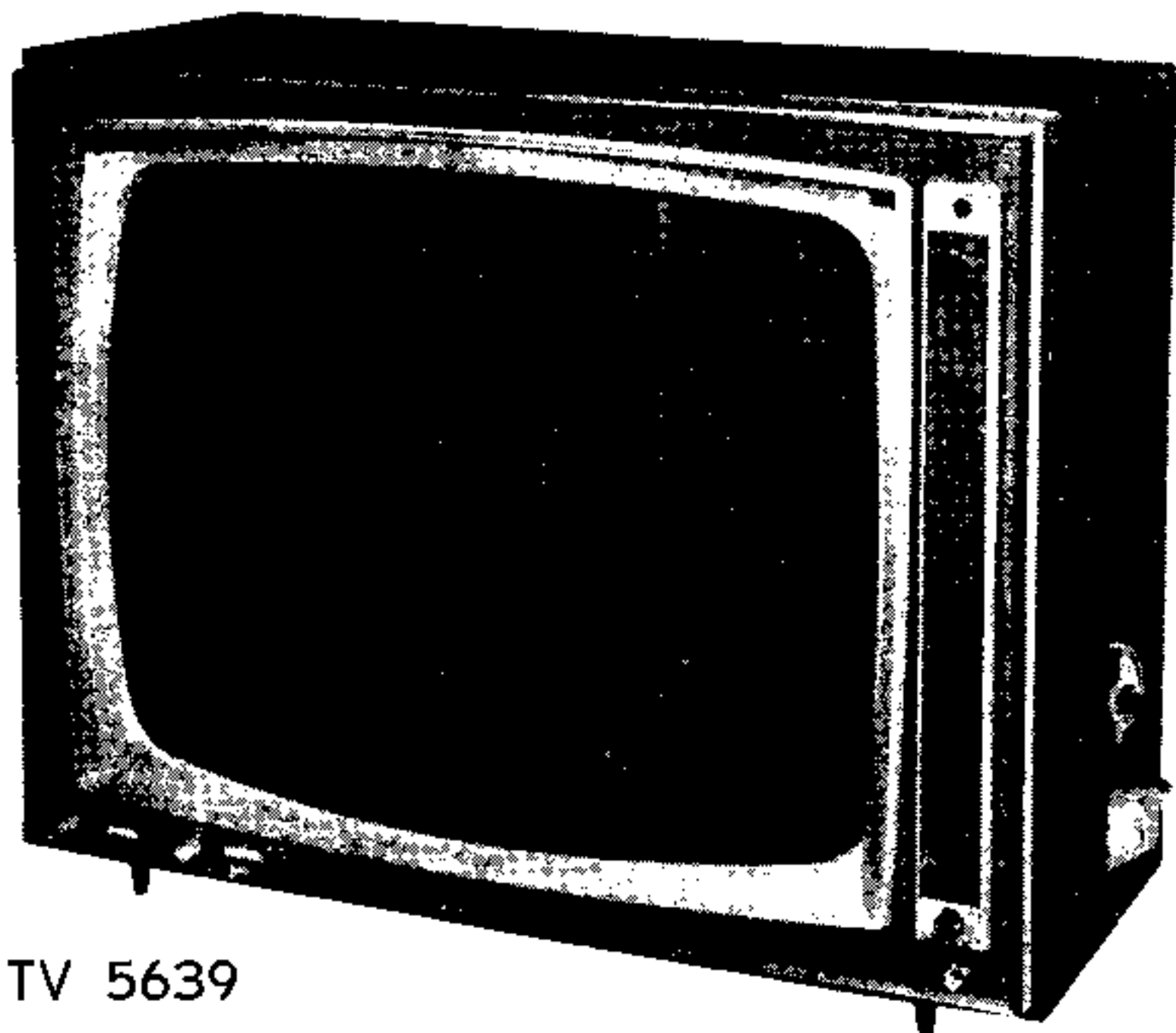


ERRES

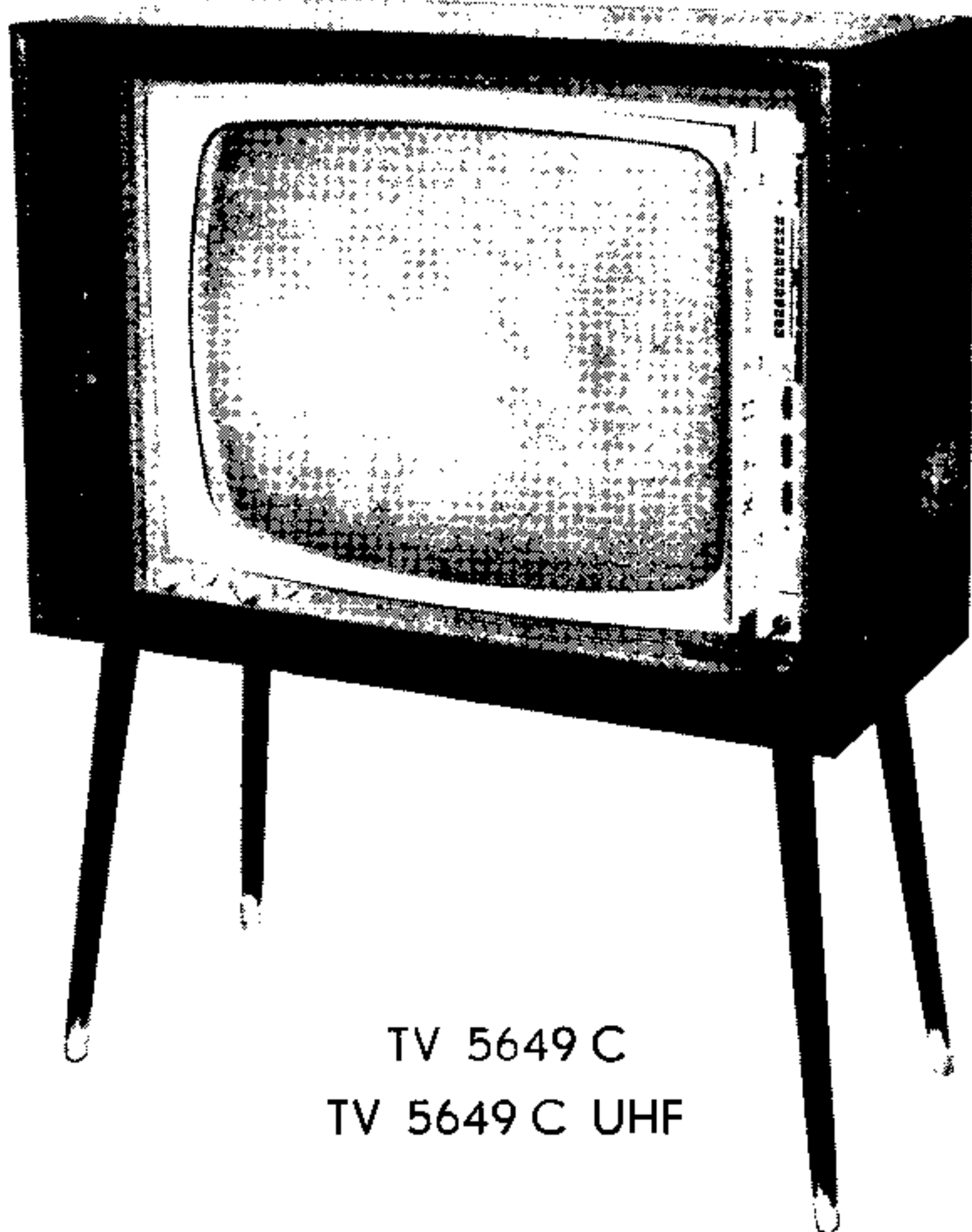
SERVICE DOCUMENTATIE

TV 5639 - TV 5639 UHF - TV 5649 C UHF



TV 5639

TV 5639 UHF



TV 5649 C

TV 5649 C UHF

I N H O U D :

	blz.
Algemene technische gegevens	1
Schemabeschrijving	2
Instellingen: beeldformaat	3
beeldgeometrie	4
lijnoscillator	4
rasteroscillator	4
beeldhelderheid	4
AVR	4
Afregelingen: beeld-MF-gedeelte	4
storingsonderdrukker	5
geluids-MF-gedeelte	5
Service-aanwijzingen	6
Storingstabel	9
Wijzigingen	11
Onderdelenlijst	12
Illustraties: blokschema	
aansluitschema	
printtekeningen	
detail hoogspanningskooi	
achteraanzicht	
principeschema TV5639 - TV5639 UHF	
principeschema TV5649C UHF	

ALGEMENE GEGEVENS

Deze CCIR-systeem ontvangers zijn geschikt voor ontvangst van alle binnen bereik liggende televisiezenders werkend in de VHF en UHF banden.

- Ontvangstmogelijkheid der kanaalkiezers: VHF-banden I en III - 10 kanalen volgens CCIR-indeling (47 . . 68 MHz, 174 . . 223 MHz) en 2 reservestanden.
UHF-banden IV en V - 49 kanalen volgens CCIR-indeling (470 . . 862 MHz); deze mogelijkheid geldt alleen voor de uitvoeringen met ingebouwde UHF-kiezer, TV5639 UHF, TV5649C UHF.
- Kastuitvoering: Semi-asymmetrisch front; notehout in mat-naturel of polyester hoogglans finish; geen veiligheidsglas.
- Afmetingen: . TV5639 - TV5639 UHF, tafelmodel - 640 mm breed, 515 mm hoog, 270 mm diep, en 90 mm diepte achterwand.
. TV5649C UHF, consolette model - 714 mm breed, 526 mm hoog, 330 mm diep en pootlengte 400 mm.
- Bedieningsorganen: . voorzijde - volume- en contrastregelaar, netschakelaar; TV5639 - TV5639 UHF: drie paren druktoetsen voor beeld- en geluidcorrectie;
TV5649C UHF: helderheid- en timbreregeling, een paar druktoetsen voor beeldcorrectie.
. rechterzijde - viervoudige instelknop voor VHF- en UHF afstemming.
. achterzijde - beeldhoogte
- Afstandbediening: TV5639 - TV5639 UHF: beeldhelderheid, beeldvergroting en geluidsvolume.
- Aansluitmogelijkheden: . voorzijde - oortelefoon (kristal of magnetisch type)
. achterzijde - VHF en UHF antennekabel, draadomroep, bandrecorder, extra luidspreker (6 Ω).
- Beeldbuis: implosie veilig type, 59 cm diagonaal, 110° magnetische afbuiging, statische focussering.
- Buizen: 18 stuks - TV5639
20 stuks - TV5639 UHF, TV5649C UHF
- kanaalkiezer VHF : PCC189, PCF86
kanaalkiezer UHF : PC88, PC86 (niet voor TV5639)
beeld-MF-gedeelte : EF183, 2x EF184
AVR : PCF80
videoversterker : PL83
beeldbuis : A59 - 12W
geluids-MF-gedeelte: 2x PCF80
geluidversterker : PCL86
synchr. storings- : PCF80, ECH84
onderdrukker
synchr. scheider : ECH84, PCF80
- horizontaal afbuiggedeelte: PCF80 - lijnosillator
PCF80 - AFR
ECH84, PCF80 - hor. synchro-automaat
PL500 - lijnuitgangsbuis
PY88 - boosterdiode
DY87 - EHS gelijkrichter
- verticaal afbuiggedeelte : PCL85 - rasteroscillator en eindbuis
PCF80 - vert. synchro-automaat
- Halfgeleiderdioden: 5 stuks
beelddetector - OA70
bromstoringsonderdrukking en beveiliging tegen overbelasting bij inschakelen - OA81
geluidsdetector - 2x OA79
netgelijkrichter - BY100

Lichtgevoelige weerstand: TV5639, TV5639 UHF - cadmium sulfide cel LDR 03
 Netspanning: 220 V wisselspanning
 Totaal verbruik: 180 Watt
 Zekeringen: 2 stuks (vertraagd) - 2000 mA, 1250 mA.

SCHEMABESCHRIJVING

Beeldgedeelte:

De ontvangertypen TV5639 UHF en TV5649 C UHF zijn voorzien van een VHF- en een UHF kanaalkiezer, type TV5639 alleen van een VHF kiezer.

De VHF kiezer is een z.g. turrettuitvoering met afstemgeheugen waarbij door middel van een mechanisch systeem de juiste afstemming per kanaal gefixeerd wordt. Elk kanaal is voorzien van een compleet stel verwisselbare spoelen, zodat op eenvoudige wijze aan bepaalde landelijke eisen kan worden voldaan.

De kiezer heeft 12 standen waarvan normaal 10 bezet zijn en 2 gereserveerd voor bijzondere kanalen. Het afstemgebied strekt zich uit over de kanalen 2 t/m 11 volgens de CCIR-indeling (banden I en III).

De UHF kiezer is een continu afstembare eenheid voor 49 kanalen 21 t/m 69 (banden IV en V). Beide typen kiezers bezitten een HF versterker en een mengbuis/oscillator. Het MF signaal, dat door het mengproces ontstaat, wordt toegevoerd aan de drie-traps MF-versterker. De detector-schakeling bevindt zich in het anode circuit van de laatste versterkerbuis. Een effectief werkende AVR-schakeling zorgt voor een zo constant mogelijke video-outputregeling. De regeling van de HF-versterker is vertraagd, d.w.z. zet in zodra het antennesignaal een bepaald niveau overschrijdt.

Onderdrukking van de z.g. inschakelbrom en voorkoming van overbelasting van de MF-versterker bij het aanzetten van de ontvanger, wordt verkregen door gelijkrichting van de netwisselspanning met diode G202/OA81 waardoor een sterke negatieve spanning ontwikkeld wordt. Deze spanning blokkeert de HF-versterker van de VHF kiezer voor de tijd dat een positieve tegenspanning, afkomstig van de boostercondensator, nog niet ontwikkeld is. Is de boosterspanning aanwezig dan wordt door compensatie deze afknijpspanning opgeheven; de HF-versterker kan daarop weer normaal functioneren.

Door de detectorwerking ontstaat behalve het beeldsignaal ook het geluidsignaal na menging van de beide MF signalen van beeld en geluid. Via de contrastregelaar in de anodekring van de beeldversterker PL83, wordt het beeldsignaal aan de katode van de beeldbuis toegevoerd. De helderheidsregeling is gekoppeld aan de contrastregeling. Hierdoor wordt bereikt dat de helderheid meeloopt met instelveranderingen van de contrastregelaar. De gemiddelde beeldhelderheid blijft dan praktisch constant.

De invloed van de huiskamerverlichting op het beeldcontrast wordt door de lichtgevoelige weerstand, in de katodeleiding van de beeldversterker, zoveel mogelijk gecompenseerd (R243). Ontvangertype TV5649C is niet voorzien van deze lichtgevoelige weerstand.

Geluidsgedeelte:

Dit gedeelte, bestaande uit twee versterkertrappen, ontvangt het stuursignaal uit de beelddetector (principe interdraaggolf systeem). Na voldoende versterking wordt het geluids-MF-signaal door de ratio detector in de anodekring van de laatste versterkerbuis gedemoduleerd. In de ontvangers TV5639 en TV5639 UHF kan de schermspanning van deze laatste versterkerbuis en daarmee het geluidsvolume middels de afstandbediening worden geregeld.

De LF-versterker bestaat eveneens uit twee versterkertrappen. De aanpassing van de weergave aan de persoonlijke smaak wordt verkregen door druktoetsregeling voor hoge- en lage tonen in de ontvangers TV5639 - TV5639 UHF. De ontvanger TV5649C UHF heeft alleen een continuegeling voor de hoge tonen. Op de secundaire zijde van de uitgangstrafo zijn aansluitmogelijkheden aangebracht voor draadomroep, bandrecorder en extra luidspreker.

Synchronisatiescheider:

De scheiding van de synchronisatie-impulsen vindt plaats in het heptode gedeelte van buis ECH84/B206. Het benodigde signaal, afkomstig van de beeldversterker, wordt toegevoerd aan g_3 van deze buis. Voor het elimineren van de daarin aanwezige storingen wordt het uitgangssignaal van de triode PCF80/B301 aan g_1 van de heptode toegevoerd. Deze triode, de z.g. storingsonderdrukker, ontvangt via een afgestemde transformator, stoorsignalen uit het beeld-MF-gedeelte. Op diens anode verschijnen dezelfde signalen, doch in negatieve fase. Door blokkeren van de heptode wordt tijdens het optreden van storingen de impulscheiding onderbroken, zodat deze storingen aan de anode niet meer aanwezig zijn. Deze maatregel verhoogt tenslotte de stabiliteit van de lijn- en rasteroscillatoren. Pentodedeel PCF80/B207 verzorgt de fase omkering en versterking van het synchronisatiesignaal voor de APR en synchro-automaat.

Horizontale afbuiging:

Dit gedeelte bestaat uit de lijnosillator met AFR en synchro-automaat en de eindtrap. Het pentode gedeelte van PCF80/B401 fungeert als lijnosillator waarvan de frequentie instelbaar is met de kern van spoel S401. Normale synchronisatie van deze oscillator geschiedt op indirecte wijze door fase vergelijking van twee impulsen n.l. de synchronisatie en de terugslagimpuls.

De vergelijkingsbuis PCF80/B207 ontwikkelt hierdoor een regelspanning waarvan het niveau afhankelijk is van de fase van beide genoemde impulsen. Deze regelspanning beïnvloedt rechtstreeks de frequentie van de lijnosillator. Elke verschuiving van de oscillator frequentie resulteert in een regelspanningsverandering die deze verschuiving opheft. Het gebied waarin een soepele regeling van de oscillator mogelijk is kan onder ongunstige omstandigheden onvoldoende zijn, zodat de stabiliteit gevaar loopt.

De buizenschakeling ECH84/B206 - PCF80/B401, de lijnsynchro-automaat, grijpt in dit geval in om de normale gesynchroniseerde toestand te herstellen. De eerste triode van deze schakeling ontwikkelt uit dezelfde, reed eerder genoemde twee impulsen, een negatieve gelijkspanning waarmee de tweede triode onder normale synchronisatie-omstandigheden geblokkeerd is. Naarmate het faseverschil tussen beide impulsen groter wordt door een sterke stabiliteitsverstoring, neemt de negatieve spanning zover af dat de 2de triode voldoende gedeblokkeerd is om als impulsversterker te werken. De versterkte synchronisatie impuls wordt daarop rechtstreeks aan de lijnosillator toegevoerd en de normale omstandigheden worden snel hersteld.

De lijnuitgangsbuis PL500 ontvangt het stuursignaal uit de anodekring van de lijnosillator. Via de lijnuitgangstransformator wordt de afbuigenergie aan de horizontale afbuigspoelen overgedragen. Door de negatieve instelling van de uitgangsbuis met behulp van een VDR weerstand afhankelijk te maken van de afbuigstroomamplitude, wordt een automatische stabilisering van de beeldbreedte verkregen. De boosterspanning wordt ontwikkeld door buis PY88/B403. De zeer hoge spanningsgelijkrichter is de DY87.

Verticale afbuiging:

Met de triode en pentode combinatie van buis PCL85 wordt de rasterfrequentie opgewekt. De juiste instelling geschiedt met potentiometer R505.

Door de van de pentode anode afkomstige positieve impuls wordt het triode-gedeelte periodiek geblokkeerd door roosteroplading. Gedurende deze tijd kan condensator C507 zich via enkele weerstanden opladen. Deze laadspanning dient als stuurspanning voor het pentode deel dat tevens als eindbuis werkt. De tijdsduur van een volledige cyclus wordt bepaald door de RC-tijd van het roostercircuit van het triode-gedeelte.

De synchronisatie is geautomatiseerd met triode PCF80/B302. De geïntegreerde synchronisatie-impuls wordt door het RC netwerk in de katode leiding van genoemde buis omgevormd in een zaagtand. Deze zaagtand wordt gesuperponeerd op de op het rooster van triode PCL85/B501 aanwezige zaagtand. Hierdoor ontstaat een verlenging van de oscillatorsignaalcyclus, zodat de top van de sync. zaagtand zich steeds in het synchronisatie gevoelige gebied van de oscillator zaagtand bevindt. De stabiliteit van de oscillator is hierdoor belangrijk toegenomen.

Afstandbediening TV5639 - TV5639 UHF:

Deze afstandbediening is bestemd voor regeling van de beeldhelderheid en geluidsvolume. Bovendien kan door middel van een eveneens op de eenheid aangebrachte druktoets het beeld worden vergroot. Dit laatste geschiedt door resp. belastingswijziging van de lijnuitgangstrafo en vergroting van de stuurspanning van de rastereindbuis.

INSTELLINGEN

Belangrijk is bij instelwerkzaamheden rekening te houden met de volgende punten:

- Het chassis is rechtstreeks met het net verbonden na het inschakelen van de ontvanger; indien geen scheidingstrafo beschikbaar is, wordt aanbevolen na te gaan of het net een nulleider heeft. De stekker zo op het net aansluiten dat het chassis aan deze nulleider ligt.
- Vermijd mechanische beschadiging van de beeldbuis ter voorkoming van implosie.

Beeldformaat: het zendertestbeeld op de ontvanger aansluiten en deze afstemmen. Bij minimum helderheid de spanning over de boostercondensator C421/56 nF (in hoogspanningskooi) meten met een buisvoltmeter of gevoelige universeelmeter (20 000 Ω/V). Deze spanning moet zijn: 610 Volt (tol. 15 V +). Stel de beeldhoogte en verticale lineariteit in totdat de boven- en onderrand van het beeld juist even buiten de maskeropening valt. De lineariteitsregeling geschiedt voor het beneden- en middengedeelte van het beeld met instelpotentiometer R517 en voor het bovengedeelte met R523 (indien de verticale synchronisatie wegvalt, eerst de rasteroscillator volgens voorschrift instellen).

Controleer vervolgens de beeldbreedte in vergelijking met de beeldhoogte; corrigeer indien nodig de breedte met instelpotentiometer R425 (in hoogspanningskooi), binnen het tolerantiegebied van 15 V + van de opgegeven boosterspanning.
 Let eveneens op de horizontale lineariteit en corrigeer dit, indien nodig, met de lineariteitsregelaar in de hoogspanningskooi.

Beeldgeometrie:

- Het centreren van het beeld geschiedt door draaiing van de magneetplaatjes op de achterzijde van de deflectie-eenheid.
- Inzakken van het beeld aan de boven- en onderzijde corrigeren door verschuiving van de magneetjes aan resp. de boven- en onderzijde van de deflectie-eenheid.
- Inzakken van het beeld aan de linker- en rechterzijde corrigeren door het draaien van de magneetjes aan weerszijden van de deflectie-eenheid.
- Trapeziumvervorming in het beeld te corrigeren door verschuiving van de poolschoenen aan weerszijden van de deflectie-eenheid.
- Vervorming in de uiterste hoeken van het beeld corrigeren door plaatsing van rubber magneetjes (codenummer 50 028 420) op de uitstekende lippen van onder d) genoemde poolschoenen. Door het draaien van betreffend magneetje de vervorming opheffen.
- Gekanteld beeld corrigeren door draaiing van de deflectie-eenheid. De eenheid goed tegen de buis laten aansluiten en zorgvuldig vastzetten.

Lijnoscillator: voor een betrouwbare instelling van de lijnoscillator is het gewenst de afregeling ca. 10 minuten na inschakelen van de ontvanger uit te voeren. Stem de ontvanger af op een zendertestbeeld. Sluit meetpunt 10 (print 3) kort tegen massa. Stel de kern van spoel S401 (print 3) in op langzaam voorbijslippend beeld. Hef daarna de kortsluiting van meetpunt 10 op.

Controle van de synchro-automaat: verstem de lijnoscillator door parallelschakeling van een condensator 560 pF over C414/ 6,8 nF (print 3). Het beeld is nu volledig uit synchronisatie. Na verwijdering van de 560 pF condensator dient de lijnoscillator onmiddellijk gesynchroniseerd te worden.

Met de oscillograaf, aangesloten op meetpunt 12 (print 3), kan de sync.-impuls bij verstemde lijnoscillator geobserveerd worden (piek tot piek waarde 100 V). Na opheffing van de verstemming dient genoemde impuls verdwenen te zijn.

Rasteroscillator: stem de ontvanger af op een zendertestbeeld. Sluit meetpunt 10 (print 3) kort tegen massa. Druk op de beeldexpansieknop (op afstandbediening; alleen TV5639 - TV5639 UHF) en regel instelpotentiometer R505 (print 1) af op stilstaand beeld. Hef de kortsluiting op.

Beeldhelderheid: Sluit de lichtgevoelige weerstand R243 kort door middel van een draadbrugje (bovenste twee contactpunten van print 4; alleen TV5639 - TV5639 UHF). Testbeeldsignaal aansluiten. Contrastregelaar in minimum en de helderheid in maximum stand zetten. Helderheids-grofregel-potentiometer instellen op nog juist zichtbaar beeld.
 (TV5639 - TV5639 UHF: potentiometer R3 in afstandbediening; TV5649 C UHF potentiometer R266 op print 3 naast buis ECH84/B206.)

Automatische versterkingsregeling (AVR): Sluit de lichtgevoelige weerstand R243 kort d.m.v. een draadbrugje (bovenste twee contactpunten van print 4; alleen TV5639 - TV5639 UHF). Testbeeldsignaal waarin witte partijen voorkomen (90% modulatie) aansluiten. De oscillograaf aansluiten op de anode van buis PL83/B205. Instelpotentiometer R237 (print 3) instellen op 85 Volt piek-piek, videospanning.

AFREGELINGEN VAN HET BEELD- EN GELUIDS-MF-GEDEELTE

Algemene aanwijzingen: gebruik afgeschermd kabelverbindingen met korte aansluitdraden voor het meetapparaat (let eveneens op de juiste aanpassing). Vermijd oversturing door te grote meetsignalen. Gebruik voor de instelling van spoelkernen een kunststof-trimschroevendraaier.

Beeld-MF-gedeelte:

- Apparaat - MF-meetgenerator, oscillograaf, 4,5 volt batterij.
 Opstelling - Schakel de VHF-kiezer op kanaal 5. Sluit de negatieve pool van 4,5 Volt batterij op meetpunt 2 (print 2) en de positieve pool op massa.
 Sluit de meetgenerator aan op meetpunt 1a van de VHF-kiezer (zie blad aansluitingen diverse onderdelen) en de oscillograaf op meetpunten 3 - 4 (print 2).
 Opmerking: indien de deflectie-eenheid van het chassis wordt losgekoppeld, dient de diode OA81/G202 (onderzijde print 3) aan één zijde losgesoldeerd te worden.

Afregeling - Stel de meetgenerator achtereenvolgens in op de in onderstaande tabel aangegeven meetfrequenties. Meetsignaal 30% amplitude moduleren met 1000 Hz. Verstem eerst de secundaire kring door parallelschakeling met een keramische condensator van 100 pF. Regel de primaire kring van dezelfde trafo op maximum oscillograaf aflezing. Vervolgens de primaire kring verstemen en de secundaire kring afregelen op maximum. Afplating van het modulatiesignaal op de oscillograaf duidt op oversturing, reduceer dan de sterkte van het meetsignaal.

Af te regelen kring *)	Te verstemen kring	Meetfreq. (MHz) TV5639/UHF **)	Meetfreq. (MHz) TV5649C	Max/min. op oscillogr.	Opmerking
BMF4 prim. S214	BMF4 sec. S215	36.7	36.3	max.	Let op voor oversturing
BMF4 sec. S215	BMF4 prim. S214	36.7	36.3	max.	Let op voor oversturing
BMF3 prim. S207	BMF3 sec. S208	37.0	37.0	max.	
BMF3 sec. S208	BMF3 prim. S207	36.0	36.0	max.	
Zuigkring S206	-	31.9	31.9	min.	
Zuigkring S205	-	40.4	40.4	min.	
BMF2a prim. S203	BMF2a sec. S204	38.4	38.4	max.	
BMF2a sec. S204	BMF2a prim. S203	38.4	38.4	max.	
Zuigkring S206	-	31.9	31.9	min.	Naregelen
Zuigkring S205	-	40.4	40.4	min.	Naregelen
Zuigkring S202	-	33.4	33.4	min.	
BMF1c S201	BMF(VHF-kiezer) (zie opm.)	36.3	36.3	max.	Kern in de spoel draaien op minimum.
BMF1a (VHF-kiezer) Zuigkring S202	BMF1c S201	36.7	37.2	max.	
BMF1b (UHF-kiezer)	-	33.4	33.4	min.	Naregelen
	BMF1c S201	36.7	37.2	max.	***)

*) : Alle kernen bevinden zich bij de juiste afstemming der kringen boven in de spoel, uitgezonderd BMF3 prim. S207 en BMF4 prim. S214. De kernen van deze twee kringen bevinden zich onder in de spoel.

**) : Na serienummer 2001 zijn enkele meetfrequenties gewijzigd; zie wijzigingsblad.

***): Signaal via inblaaskap op buis PC86/B104.

Storingsonderdrukker:

Dezelfde meetopstelling als onder afregeling beeld-MF-gedeelte. Frequentie van het meetsignaal: 35,0 MHz. De oscillograaf aansluiten op meetpunt 9. Regel de primaire- en secundaire kring (S225, S226) van de storingsonderdrukkertrafo af op maximum aflezing.

Geluids-MF-gedeelte:

Apparatuur - MF meetgenerator, oscillograaf, buisvoltmeter.

. Afregeling 5,5 MHz filter S220: Sluit het meetsignaal aan op meetpunt 5 (print 2).

Frequentie: 5,5 MHz (amplitude gemoduleerd). Sluit de oscillograaf of de buisvoltmeter aan op de anode van buis PL83/B205 (voetpen 7). Stuurrooster van MF buis B203 tegen massa kortsluiten en spoel S220 op minimum aflezing instellen.

. Afregeling GMF trafo's: sluit het meetsignaal aan op meetpunt 5 (print 2).

Frequentie: 5,5 MHz (ongemoduleerd). Sluit de buisvoltmeter aan op de meetpunten 6 en 7 (meter in gelijkspanningsinstelling; let op polariteit). Regel af op maximum uitgangsspanning GMF1 (S301), GMF2 (S302, S303) en GMF3a (S304).

De sterkte van het meetsignaal nu instellen op 3V uitgangsspanning, af te lezen van de buisvoltmeter.

Verplaats de buisvoltmeter naar meetpunt 8 en massa.

Regel GMF3b (S306) af op precies nul volt gelijkspanning. Verwijder de buisvoltmeter en sluit de oscillograaf aan op meetpunt 8.

Moduleer het meetsignaal 30% in amplitude met 1000 Hz. Regel de instelpotentiometer R315 af op minimum uitgangssignaal. Herhaal de afregeling van S306 en R315.

SERVICE-AANWIJZINGEN

Voorkom implosie van de beeldbuis door onder alle omstandigheden voorzichtig te handelen ! Eveneens dient erop te worden gelet, dat bij inschakeling het chassis wisselspanning kan voeren ten opzichte van aarde, zodat gebruikmaking van een scheidingstransformator ongeval- len voorkomt (bij het uitvoeren van spanningsmetingen dient deze transformator een kleine R_i te bezitten om ontoelaatbare meetverschillen te vermijden).

De spanningen, die in het principe-schema zijn aangegeven, zijn richtwaarden opgenomen onder normale bedrijfscondities met antennesignaal (signaalsterkte voldoende voor ruisvrij beeld). Meetinstrument: een buisvoltmeter (R_i ca. 10 M Ω) of een gevoelige universeelmeter ($R_i \approx 20\ 000\ \Omega/\text{volt}$).

De oscillogrammen zijn onder dezelfde condities opgenomen.

Meetinstrument: een service-oscillograaf met mogelijkheid voor bepaling van de piek tot piek waarden.

Aanbevolen instelling van de tijdbasis voor oscillogrammen in het horizontaal afbuiggedeelte: halve lijnfrequentie.

Idem voor het verticaal afbuiggedeelte: halve rasterfrequentie. De ontvanger blijft bij de meting steeds in gesynchroniseerde toestand.

Betekenis der meetpunten:

Op verschillende plaatsen in de ontvanger zijn meetpunten aangebracht ten behoeve van metingen en afregelingen.

Meetpunt 1 : VHF kanaalkiezer (laagimpedant punt). Aansluiting voor de oscillograaf ter be- studering van de HF doorlaatcurve met wobbelgeneratorsignaal.

Controle van de oscillatorspanning (gelijkspanningsmeting).

Meetpunt 1a : VHF kanaalkiezer (hoogimpedant punt). Aansluiting voor de MF meetgenerator t.b.v. MF afregeling.

Meetpunt 2 : Beeld MF gedeelte (print 2). Controle AVR spanning. Aansluiting voor de negatieve pool van de 4,5 V batterij t.b.v. MF afregeling.

Meetpunten

3 - 4 : Beeld MF gedeelte (print 2). Aansluiting voor de oscillograaf t.b.v. MF afregeling en controle videosignaal.

Meetpunt 5 : Geluids-MF-gedeelte (print 2). Aansluiting voor MF meetgenerator t.b.v. MF afre- geling.

Meetpunten

6 - 7 : Geluids-MF-versterker (print 2). Aansluiting voor de buisvoltmeter t.b.v. MF af- regeling.

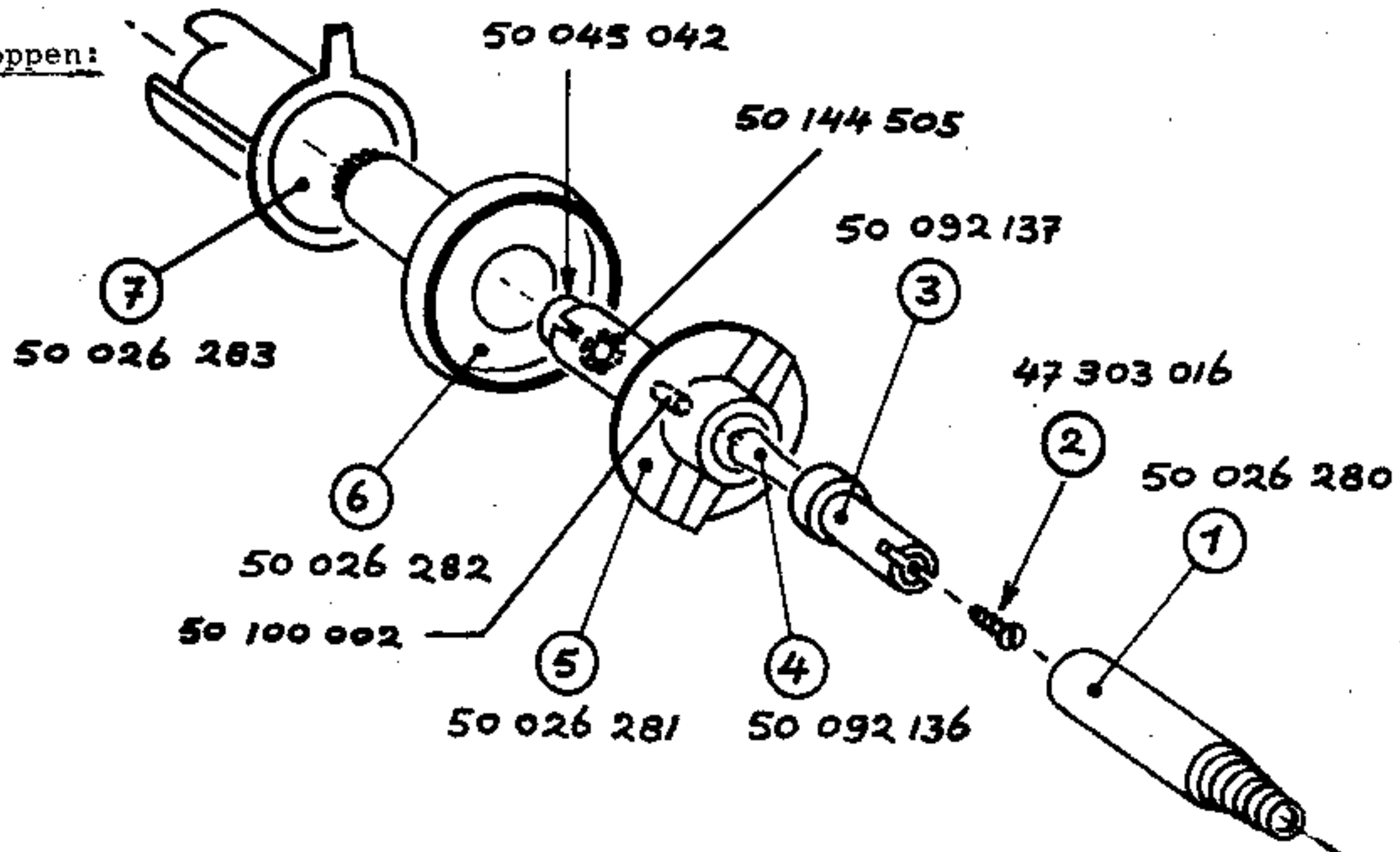
Meetpunt 8 : Geluids-MF-versterker (print 2). Aansluiting voor de oscillograaf t.b.v. MF afre- geling.

Meetpunt 9 : Synchronisatie-storingsonderdrukker (print 2). Aansluiting voor de oscillograaf of buisvoltmeter t.b.v. de afregeling van trafo S225/S226.

Meetpunt 10 : Synchronisatiescheider (print 3). Controle van synchronisatiesignaal. Kortsluitpunt voor de afregeling van lijn- en rasteroscillator.

Meetpunt 11 : Verticale synchronisatie-automaat (print 1). Controle van verticale synchronisatie zaagtand.

Meetpunt 12 : Horizontale synchronisatie-automaat (print 3). Controle van horizontale synchroni- satiesignaal.

1. Afstemknoppen:

- Afnemen:

- . Knop 1 uittrekken.
- . zelftapschroefje 2 losdraaien (knop 5 iets uittrekken om het meedraaien van de delen 3 en 4 tegen te gaan).
- . knoppen 5, 6 en 7 uittrekken.

- Bevestigen:

- . Knoppen 7, 6 en 5 inschuiven (let op de veer aan de onderzijde van de VHF/UHF schakelaar !).
- . deel 4 gedeeltelijk in 3 schuiven en het zelftapschroefje 2 een enkele slag indraaien.
- . delen 3 en 4 met nylon stift 50 100 002 en metalen ring 50 144 505 in knop 5 schuiven en zowel de schroef als deel 3 aandrukken met de schroefvedraaijer.
- . schroef 2 vastdraaien (knop 5 iets uittrekken om meedraaien van de delen 3 en 4 tegen te gaan; hierna knop 5 aandrukken).
- . knop 1 inschuiven.

2. Uitzwenken van de hoogspanningskooi:

Draai de trekstangmoer aan de linkerzijde van de kooi enige slagen los. Schuif de trekstang uit de sleuf en zwenk de kooi naar buiten uit.

3. Uitzwenken of uitnemen van de kanaalkiezerseenheid:

Verwijder de afstemknoppen (zie onder 1).

Draai de drie kiezerbevestigingsschroeven enige slagen los (binnenzijde verticaalchassis, beneden). Draai de twee schroeven van de VHF/UHF indicator los (binnenzijde) en neem de indicator eruit. De kanaalkiezerseenheid naar achteren schuiven en vervolgens uitzwenken. Uitnemen van de eenheid geschiedt door deze uit de sleuven te tillen.

4. Uitnemen van de netschakelaar of de druktoetseenheid:

Draai aan de voorzijde drie schroeven los en neem de sierplaat en de bedieningsbak af. Schroef de bevestigingsbouten van de schakelaar of de toetseenheid los.

5. Uitnemen van het chassis:

Verwijder de afstemknoppen (zie onder 1).

Soldeer de verbindingsdraden van de volumeregelaar los. Schuif de koppelveer van de contrastpotentiometer as. Verbindingen naar de beeldbuis en luidspreker losmaken.

Draai de schroeven van de VHF/UHF indicator (binnenzijde) en de druktoetseenheid los.

Neem de druktoetseenheid aan de voorzijde uit de kast en draai de tordeerlipjes, waarmee de beugel aan de druktoetseenheid bevestigd is, terug. Draai tenslotte de vier chassisbouten los en verwijder het chassis uit de kast.

6. Uitnemen van de beeldbuis:

Chassis uit de kast nemen (zie onder 5).

Vier bevestigingsmoeren in de hoeken losdraaien en de buis uitnemen.

Door toleranties in het scherm profiel van de buis kan het masker op bepaalde plaatsen of niet goed op het beeldvlak aansluiten of onder mechanische spanningen komen te staan.

Ter voorkoming hiervan kan het volgende gedaan worden:

- . Schroef de beeldbuisbevestigingsmoeren een slag los.
- . draai de schroef op elk der hoekplaten enige slagen los.
- . stel de beeldbuis in juiste positie in door met een schroefvedrasier elk der hoekbouten zover in of uit te draaien als nodig is.
- . draai de schroef op elk der hoekplaten weer vast.
- . draai de bevestigingsmoeren aan.

7. Vervanging van de VHF en UHF kiezer:

Neem de kanaalkiezerseenheid uit het chassis (zie onder 3).

VHF kiezer - schakel de kanaalkiezer op kanaal 11. Soldeer de draadverbindingen op de kiezer los. Schroef de drie bevestigingsbouten aan de bovenzijde en één bout aan de onderzijde van de kiezer los. Draai de bevestigingsschroef van de snaartrommel enige slagen los.

Controleer of de nieuwe kiezer op kanaal 11 ingeschakeld is: schakelaaras geheel rechtsom tot aanslag en vervolgens twee standen terug.

De snaartrommel vasthouden met de ene hand en met de andere de kiezer uitschuiven en door de nieuwe vervangen. De snaartrommel vastzetten. De kiezer vastzetten en de draadverbindingen vast solderen. De MF kring afregelen op voorgeschreven frequentie (zie hoofdstuk afregeling beeld-MF-gedeelte).

UHF-kiezer - de afstemas geheel naar links draaien tot aanslag. Soldeer de draadverbindingen op de kiezer los. Schroef de klembeugel van de onder de eenheid gemonteerde elco's aan één zijde los. Schroef de vier boutjes aan de onderzijde van de UHF kiezer los. Van de nieuwe kiezer de afstemas geheel naar links draaien tot aanslag. Snaartrommel losschroeven, vasthouden met de ene hand en met de andere de kiezer uitnemen en vervangen. De snaartrommel vastzetten. De kiezer vastzetten en de draadverbindingen aansolderen. De MF kring afregelen op voorgeschreven frequentie (zie hoofdstuk afregeling beeld-MF-gedeelte).

STORINGSTABEL

In onderstaande tabel is uitgegaan van de veronderstelling dat de ontvanger normaal heeft gefunctioneerd en de optredende afwijkingen een gevolg zijn van het defect geraken van schakelonderdelen. Afwijkingen in het beeld en het geluid tengevolge van wijzigingen in de oorspronkelijke afregeling der MF versterkers zijn buiten beschouwing gelaten. Door het grote aantal storingsmogelijkheden maakt de tabel geen aanspraak op volledigheid maar zijn slechts de meest voorkomende gevallen aangegeven.

1) Beeldscherm donker, geen geluid:

Symptomen	Mogelijke oorzaken
Gloeidraden lichten niet op	- Onderbreking in het gloeidraadcircuit (bv. door slecht contact in buisvoet, gloeidraad defect). Zekering 2000 mA. Toestelsteker of wandcontactdoos. Netschakelaar. Eventuele autotransformator.
Gedeeltelijk oplichten der gloeidraden	- Gloeidraad-ontkoppelcondensator sluiting Katode-gloeidraad sluiting.
Alle gloeidraden lichten normaal op	- Geen voedingsgelijkspanning (bv. door defect van netgelijkrichter BY100/G601, electrolytische condensatoren, zekering 1250 mA.) Bij 220 Volt gelijkspanningsnet de toestelsteker ompolen. Videoversterker PL83/B205 (Katode onderbreking of geen emissie.)

2) Beeldscherm donker, normaal geluid:

Symptomen	Mogelijke oorzaken
Geen EH spanning op beeldbuis en geen hoge wisselspanning op topaansluiting DY87	- Lijneindbuis PL500/B402 Boosterdiode PY88/B403 EHS-diode DY87/B404 Lijnoscillatorbuis PCF80/B401.
Wel EH spanning op beeldbuis	- Videoversterkbuizen PL83/B205.
Geen EH spanning op beeldbuis, wel hoge wisselspanning op topaansluiting DY87	- EHS gelijkrichter DY87/B404 Buishouder DY87 (slecht contact van gloeistroomkabel).

3) Beeldscherm licht op, geen beeld, geen geluid:

Symptomen	Mogelijke oorzaken
Wel raster, geen ruis	- Beelddetector OA70/G201 MF versterkbuizen: B201, B202, B203. Mengbuis PCF86/B102 (of PC86/B104).
Wel raster met ruis	- Oscillatorbuis PCF86/B102 (of PC86/B104).

4) Beeldscherm licht op, normaal beeld, geen geluid:

Symptomen	Mogelijke oorzaken
Volledige afwezigheid van geluid	- MF versterkbuizen: B301, B302 geluidversterker PCL86/B303.

5) Beeldscherm licht op, geen beeld, normaal geluid:

Symptomen	Mogelijke oorzaken
Wel raster (geen ruis)	- Sluiting tussen katode en gloeidraad van de beeldbuis.

6) Beeldscherm licht op, normaal geluid, beeld onbevredigend:

Symptomen	Mogelijke oorzaken
Overmatig ruis in beeld bij normaal antennesignaal	- HF-versterkbuis PCC189/B101 (of PC88/B103)
Ruis in beeld door onvoldoende antennesignaal	- Afstand ontvanger - zender te groot (verbetering mogelijk door plaatsing van een antenne met grotere signaalopbrengst). Antenne niet juist gericht of verkeerd geplaatst. Antenne-installatie in slechte conditie (bv. kabelbreuk, overgangsweerstand op aansluitpunten van kabel en antenne, zoutaanslag bij lintkabel).
Horizontale balkjes bij sterke geluidspassages	- Onjuiste instelling van de fijn afstemknop. - Microfonisch effect van beeld MF versterkbuis of raster eindbuis.
Reliëfvervorming	- Onjuiste instelling van de fijn afstemknop.
Weinig contrast	- Videobuis PL83/B205

7) Beeldscherm vertoont een lichtstreep:

Symptomen	Mogelijke oorzaken
Horizontaal	- Raster oscillator of eindbuis PCL85/B501 Rasteruitgangstrafo.
Verticaal	- Horizontale afbuigspoelen

8) Gebreken in de beeldinstelling:

Symptomen	Mogelijke oorzaken
Beeld te smal	- Lijneindbuis PL500/B402 Boosterdiode PY88/B403
Hoogte onvoldoende	- Onjuiste instelling van de hoogte regelaar R512 Rastereindbuis PCL85/B501
Lineariteitsfouten	- Onjuiste instelling van de lineariteitsregelaars.
Geometriefouten	- Onjuiste instelling van de correctiemagneten op de deflectie-eenheid.
Gekanteld beeld	- Onjuiste stand van de deflectie-eenheid.
Horizontale verschuiving	- Onjuiste instelling van de lijnoscillator. Onjuiste instelling van de centreerschijven.
Verticale verschuiving	- Onjuiste instelling van de centreerschijven.

9) Gebreken in de synchronisatie:

Symptomen	Mogelijke oorzaken
Lijn- en beeldsynchronisatie onstabiel	- Sync. scheiderbuis ECH84/B206 Begrenzerbuis PCF80/B207
Horizontale synchronisatie onstabiel	- Onjuiste instelling van de lijnoscillator (zie instelvoorschrift) Lijnoscillatorbuis PCF80/B401. AFR-buis PCF80/B207 Synchronisatie-automaat PCF80/B401, ECH84/B206
Verticale synchronisatie onstabiel	- Onjuiste instelling van de rasteroscillator (zie instelvoorschrift). Rasteroscillatorbuis PCL85/B501 Sync. automaat PCF80/B302.

WIJZIGINGEN

In de ontvangertypen TV5639 - TV5639 UHF zijn vanaf serienummer 2001 enige wijzigingen aangebracht in het beeld MF- en video gedeelte ter verbetering van de beeldkwaliteit.

MF versterker:

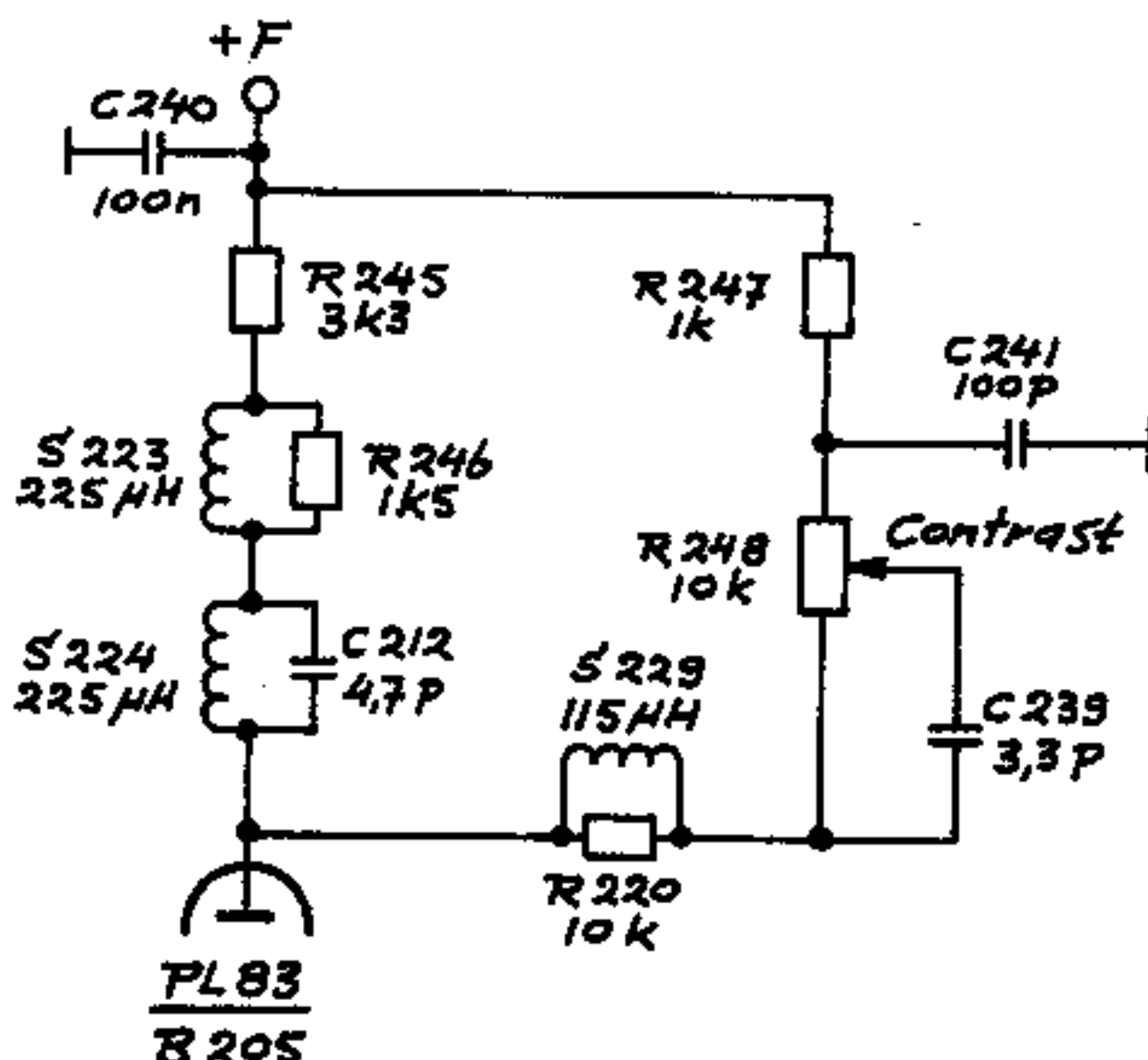
- R201 - dempweerstand van trafo BMF1c, gewijzigd in 1,5 kΩ.
- R208 - dempweerstand van trafo BMF2a, gewijzigd in 3,3 kΩ.
- C158 - condensator op uitgang van UHF kiezer, gewijzigd in 68 pF.

De afregelfrequentie van de MF trafo:

- BMF4 (S214 en S215) gewijzigd in 36.3 MHz.
- BMF1a - VHF kanaalkiezer, gewijzigd in 37,2 MHz.
- BMF1b - UHF kanaalkiezer, gewijzigd in 37,2 MHz.

Videoversterker:

- R246 - dempweerstand, gewijzigd in 1,5 kΩ.
- S229 + R220 - compensatiespoel met dempweerstand zijn toegevoegd. Zie onderstaande detailtekening.

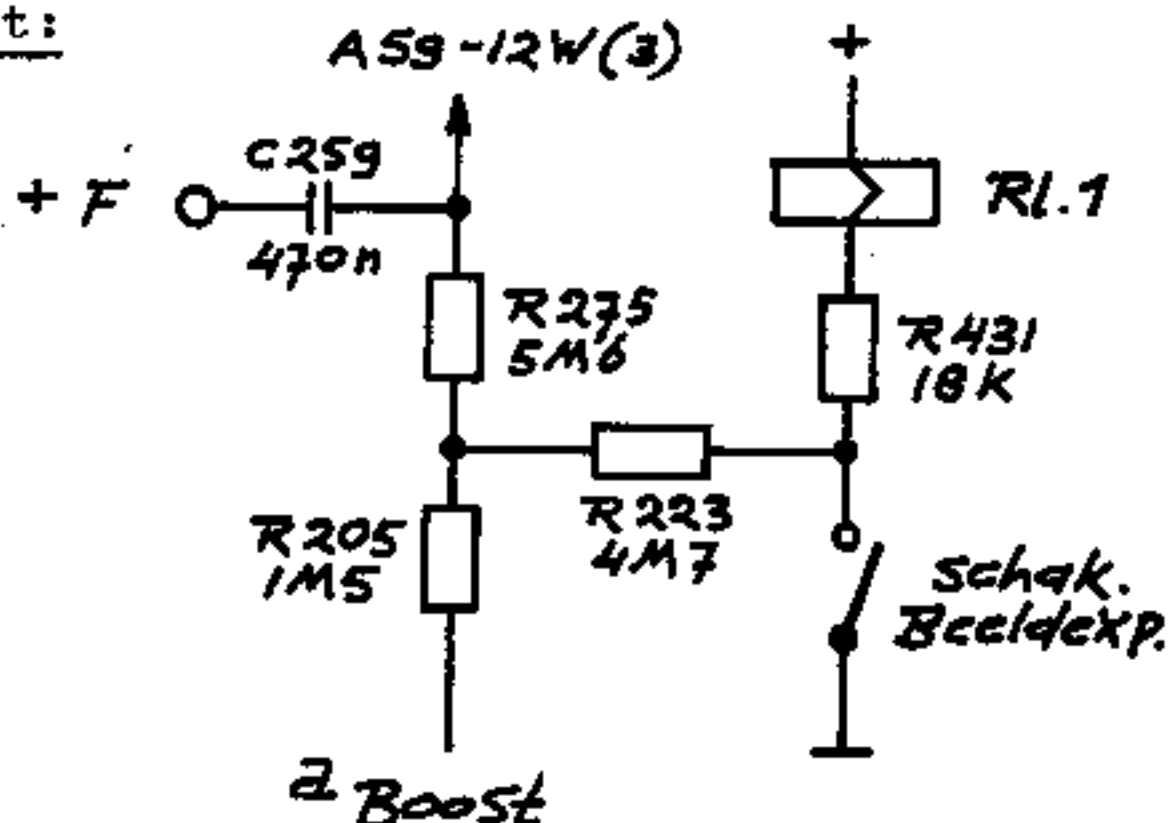


In dezelfde ontvangertypen zijn eveneens vanaf serienummer 2001 enige wijzigingen aangebracht in het voedingsgedeelte, het beeldbuis circuit en het verticaal afbuiggedeelte ter verbetering van de verticale synchronisatie stabiliteit en de beeldvergroterwerking.

Voedingsgedeelte:

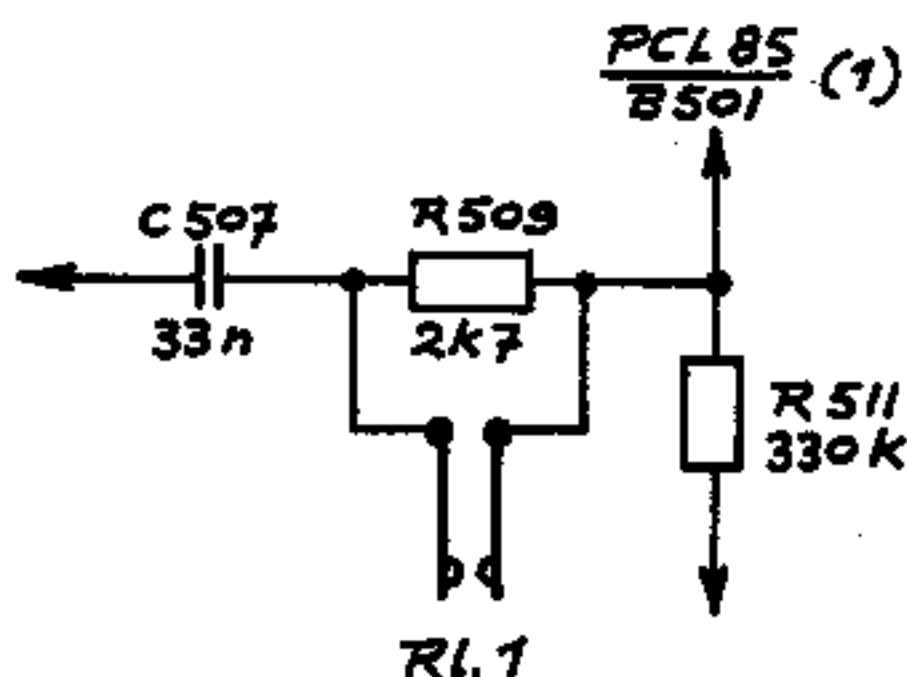
- Vervallen is de weerstand R606/330 Ω; de voedingspunten +A en +B zijn doorverbonden.
- Weerstand R607 is gewijzigd in 4,7 kΩ.

Beeldbuiscircuit:



Zie nevenstaande detailtekening.

Verticaal afbuiggedeelte:



Zie nevenstaande detailtekening.
Voorts is toegevoegd C505/1,5 nF parallel aan wikkeling S503 van de verticale uitgangstrafo (tussen aansluitpunten 6 en 7).
Weerstand R510 is gewijzigd in een metaalfilmtype, Vitrohm T1 codenummer 31 122 514 (deze laatste wijziging is eerst na serienummer 2400 ingevoerd).

LIJST VAN BELANGRIJKE ONDERDELEN

Kast met toebehoren -

50 084 662	Kast (polyester hoogglans) TV5639/UHF	f	90,--
50 084 663	Kast (halfmat naturel) TV5639/UHF	"	90,--
50 185 643	Kast (halfmat naturel) TV5649C UHF	"	192,75
50 096 867	Luidspreker (17 cm)	"	12,25
50 093 573	Luidsprekerrooster	"	1,10
50 099 321	Voorraam	"	14,40
50 025 258	Kunststofbakje voor bedieningsorganen	"	1,20
50 025 260	Deksel voor dit bakje	f	0,80
50 073 623	Scharnierveer voor deksel	"	0,08
50 169 525	VHF/UHF-schaalplaat	"	1,85
50 025 261	Kunststofbakje voor kiezerknoppen TV5639/UHF	"	1,--
50 025 225	idem TV5649C UHF	"	0,60
50 088 019	Achterwand TV5639 UHF	"	12,--
50 139 522	idem TV5649C UHF	"	14,20
50 193 102	Kunststofscherf voor volume-contrast indicator	f	0,20
50 193 103	Indicatoretiket	"	0,35
50 195 402	Kunststof tandwiel van indicator	"	0,15
50 092 875	Sleutel	"	0,80
50 092 877	Kunststof schakelstuk van slot	f	0,10
50 090 655	Kastpoot TV5639/UHF	"	0,50
50 194 105	idem TV5649C UHF	"	3,15

Bedieningsknoppen -

50 126 006	Knop voor volume of contrast TV5639/UHF	f	0,50
50 126 025	idem TV5649C UHF	"	0,55
50 026 283	Knop voor omschakeling VHF-UHF	"	0,45
50 026 282	Knop voor UHF-kanaalinstelling/fijnafstemming	"	0,60
50 026 281	Knop voor VHF-kanaalinstelling	"	0,50
50 026 280	Knop voor VHF-fijnafstemming	"	0,55
50 126 002	Instelknop beeldhoogte	"	0,15

Beeldgedeelte -

50 085 653	VHF-kanaalkiezer (TKK210)	f	100,--
50 185 602	UHF-kanaalkiezer (N132)	"	65,--
50 057 955	Beeld MF-trafo 1	"	2,20
50 057 954	Beeld MF-trafo 2a	"	2,20
50 057 951	Beeld MF-trafo 2b	"	2,75
50 057 953	Beeld MF-trafo 3	"	2,20
50 057 957	Beeld MF-trafo 4	"	9,25
50 055 093	HF smoorspoel S151, S152	f	0,30
50 055 091	HF smoorspoel S211, S212	"	0,40
50 057 754	Compensatiespoel S223, S224	"	0,45
50 057 190	Compensatiespoel S227	"	0,60
31 058 210	R210 - zekeringweerstand 1 k Ω / 0,5W	"	0,25
31 058 118	R212 - zekeringweerstand 180 Ω / 0,5W	"	0,16
31 058 210	R213 - zekeringweerstand 1 k Ω / 0,5W	"	0,25
31 058 122	R217 - zekeringweerstand 220 Ω / 0,5W	f	0,16
31 058 210	R219 - zekeringweerstand 1 k Ω / 0,5W	"	0,25
31 118 520	R232 - focus potentiometer 2 M Ω	"	0,85
31 913 907	R237 - instelpotentiometer 10 k Ω / lin.	"	0,45
31 107 900	R243 - lichtafhankelijke weerstand (TV5639/UHF)	"	2,65
31 026 233	R245 - 3,3 k Ω / 2W	"	0,40
31 907 903	R248 - contrastpotentiometer 10 k Ω / lin.	"	2,40
50 095 808	R260 - RC component	f	0,40
31 906 912	R265 - helderheidspotentiometer 0,2 M Ω / lin. (TV5649C UHF)	"	1,50
31 912 909	R266 - instelpotentiometer 1 M Ω (TV5649C UHF)	"	0,90
32 138 903	C235 - 2 μ F elco / 10V	"	0,80
32 004 900	C245 - 4 μ F elco / 64V	"	0,60

Geluidsgedeelte -

50 057 950	Geluid MF-trafo 1	f	3,00
50 057 952	Geluid MF-trafo 2	"	3,00
50 057 949	Geluid MF-trafo 3a	"	3,00
50 057 956	Geluid MF-trafo 3b	"	5,75
50 051 581	Geluid uitgangstrafo	"	7,00
31 014 233	R304, R305 - zekering-weerstand 3300 Ω / 1W	"	0,15
31 913 907	R315 - instelpotentiometer 10 k Ω /lin.	"	0,45
31 901 909	R319 - toonpotentiometer 0,2 M Ω /lin. (TV5649C UHF)	f	-
31 908 901	R322 - volumepotentiometer 500 k Ω /log.	"	1,15
31 059 112	R330 - zekeringweerstand 120 Ω / 1W	"	0,25
31 058 127	R332 - zekeringweerstand 270 Ω / 0,5W	"	0,16
32 004 900	C320 - 4 μ F elco/ 64V	"	0,60
32 004 902	C329 - 20 μ F elco/ 6,4V	"	0,60
32 091 310	C332 - 10 nF/ 1 kV	"	0,60
32 000 900	C333 - 25 μ F elco (bipolair)/ 12V	f	1,00

Horizontaal afbuiggedeelte -

50 051 709	Lijnuitgangstrafo (AT2023)	f	19,00
50 022 553	Buishouder van buis DY87	"	1,90
50 156 007	S401 - lijnoscillatorspoel	"	
50 055 093	S402 - HF smoorspoel	"	0,30
50 156 001	S415 - hor. lin. regelaar (AT4032)	"	3,25
31 003 900	R413 - VDR weerstand (VD9010)	"	0,90
31 025 227	R418 - 2,7 k Ω / 1W, 5%	"	0,65
31 004 903	R424 - VDR weerstand (beige)	f	0,50
31 911 913	R425 - instelpotentiometer 0,5 M Ω /lin.	"	2,15
32 044 122	C420 - 220 pF/ 1500V	"	0,75
32 081 356	C421 - 56 nF/ 1250V	"	2,40
32 001 901	C422 - 8 μ F elco/ 350V (geïsoleerd)	"	1,00
32 091 310	C426 - 10 nF/ 1000V	"	0,60

Verticaal afbuiggedeelte -

50 051 708	Raster uitgangstrafo (AT3507)	f	13,00
31 002 900	R502 - VDR weerstand	"	0,90
31 918 903	R505 - instelpotentiometer 470 k Ω /lin.	"	0,45
31 122 514	R510 - 1,4 M Ω metaalfilmweerstand	"	-
31 906 911	R512 - beeldhoogtepotentiometer 1 M Ω /lin.	"	1,70
31 002 904	R516 - VDR weerstand	"	0,90
31 912 910	R517 - instelpotentiometer 1 M Ω /lin.	"	0,75
31 912 907	R523 - instelpotentiometer 50 k Ω /lin.	f	0,90
31 004 900	R526 - VDR weerstand	"	0,50
32 001 907	C512 - 125 μ F elco/ 25V	"	0,70

Voedingsgedeelte -

50 057 808	S601 - ontstoringsspoel	f	0,80
50 055 091	S602 t/m S607 - HF smoorspoel	"	0,40
31 034 903	R601 - (62 + 24) Ω / 12W	"	0,80
31 043 770	R602 - 7 Ω / 12W	"	0,80
31 043 033	R603 - 33 Ω / 12W	"	0,65
31 043 062	R604 - 62 Ω / 12W	"	0,65
31 041 222	R608 - 2200 Ω / 6W	"	0,45
31 041 122	R609 - 220 Ω / 6W	f	0,45
32 090 410	C601 - 100 nF/ 400V	"	1,05
32 091 222	C602 - 2200 pF/ 1000V	"	0,45
32 167 901	C603, C604 - (100 + 200) μ F elco	"	6,00
32 112 901	C605 t/m C608 - (100 + 200 + 50 + 25) μ F elco	"	7,45
32 112 901	C609 t/m C612 - (100 + 200 + 50 + 25) μ F elco	"	7,45
35 136 220	Zekering 2000 mA	"	0,32
35 136 900	Zekering 1250 mA	f	0,32

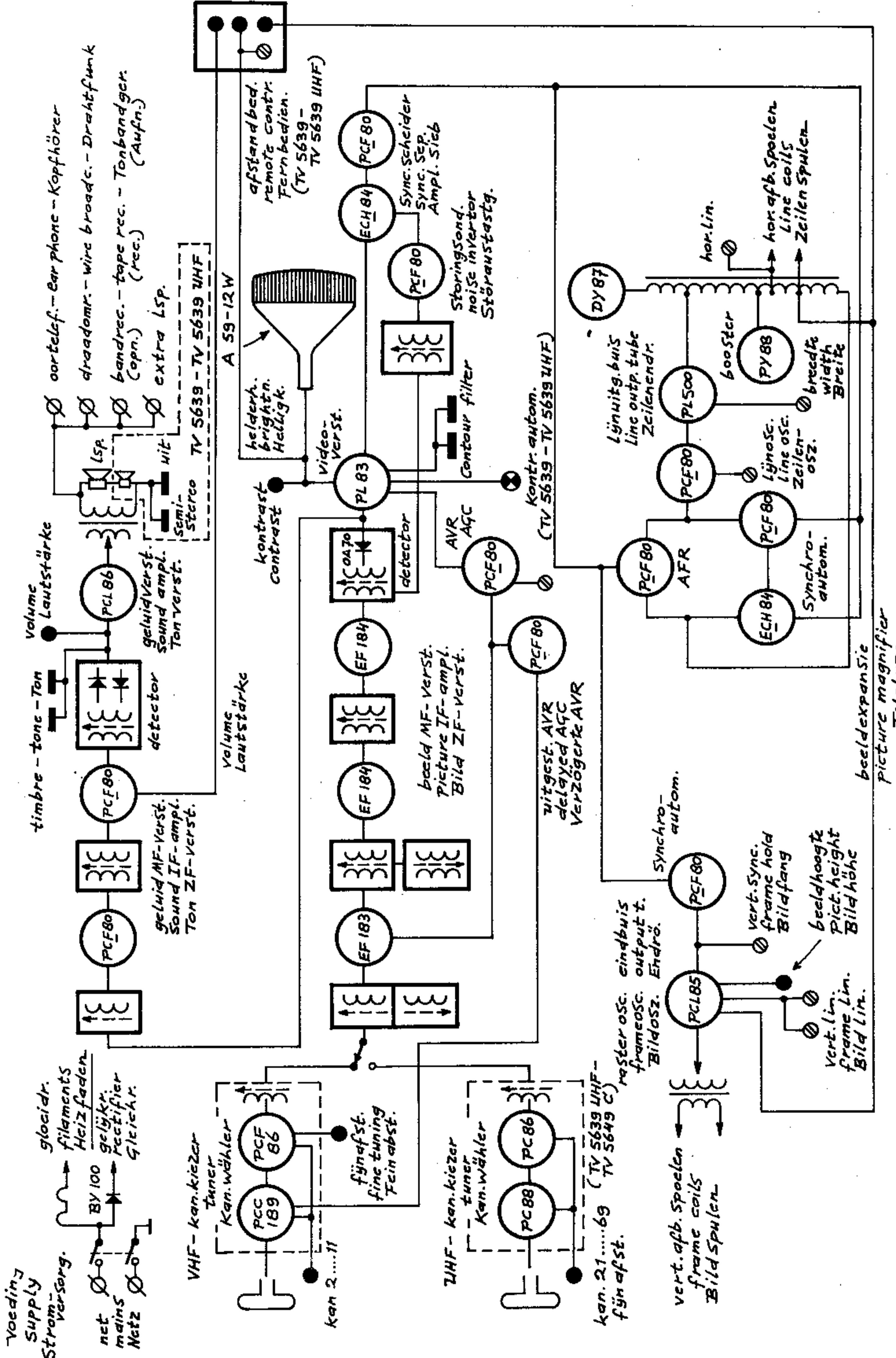
Afstandbediening (TV5639 - TV5639 UHF) -

50 025 262	Huis		f	1,25
50 025 263	Deksel		"	0,85
31 906 909	R1 - helderheidspotentiometer 0,2 M Ω / lin.		"	2,40
31 901 908	R2 - volumepotentiometer 1 M Ω / log.		"	2,30
31 912 905	R3 - instelpotentiometer 1 M Ω / lin.		"	0,90
50 072 576	Snoertulle		"	0,12
50 008 387	Bevestigingsstuk (polystyreen)		"	0,30
34 014 003	Vijf-aderig snoer	p. meter	f	0,55

Diversen -

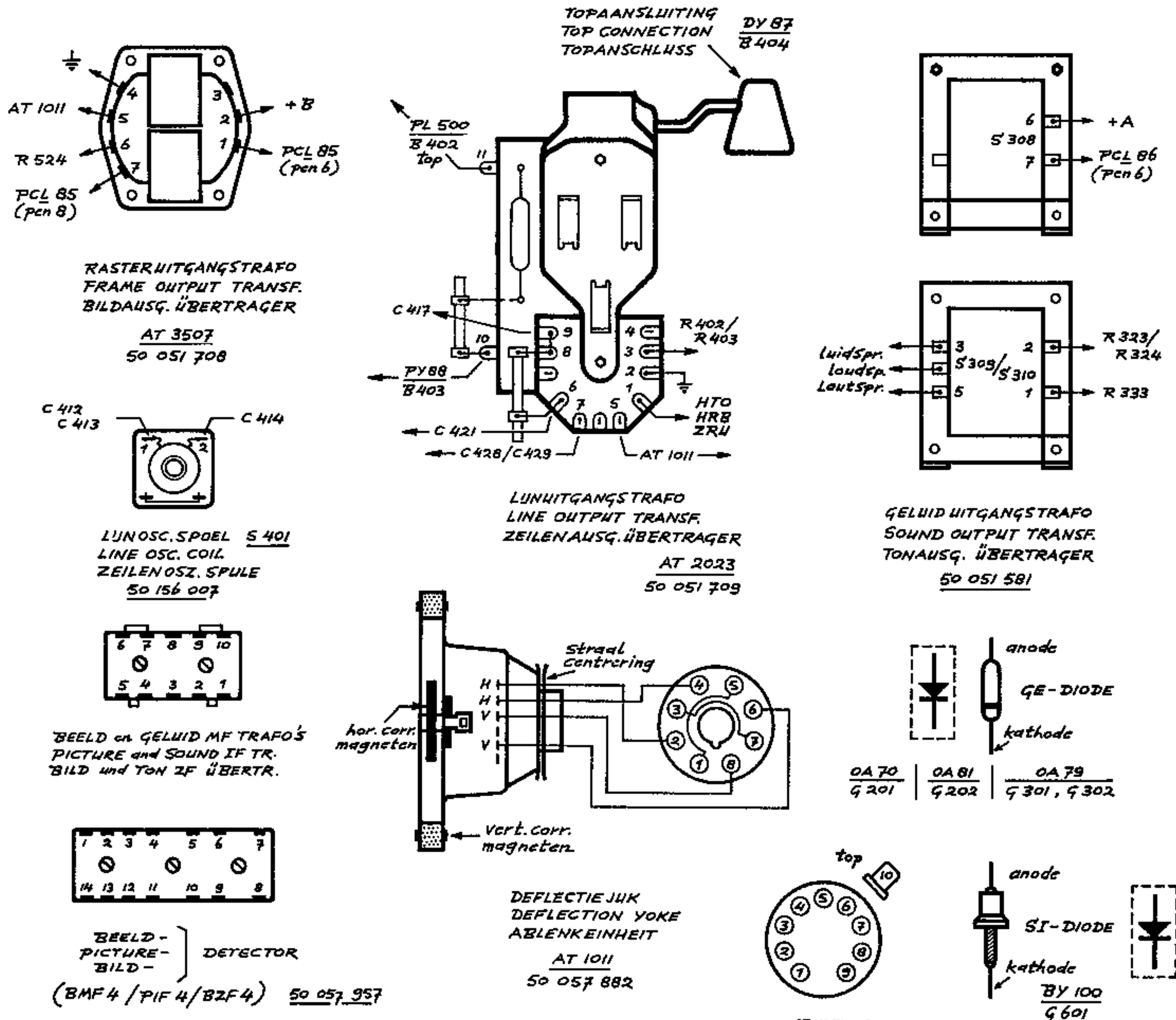
50 057 882	Deflectie-eenheid (AT1011)		f	25,00
35 020 000	Plug voor deflectie-eenheid		"	0,55
50 028 420	Correctiemagneet (rubber)		"	0,15
50 089 595	Vertragingsmechanisme UHF-kiezer		"	1,90
35 107 013	Netschakelaar		"	3,60
50 022 546	Novalbuis houder zonder rand		"	0,40
50 022 554	Novalbuis houder met rand		"	0,40
50 011 909	Afschermbus		f	0,20
50 086 185	Octalbus houder		"	0,70
50 022 549	Magnoval bus houder		"	0,55
50 122 502	Buis houder beeldbuis		"	0,60
35 104 007	VHF-UHF schakelaar		"	2,15
35 164 061	Relais (TV5639/UHF)		"	14,40
50 092 262	Neonlamp houder		"	0,10
50 092 258	Neonlampje		f	0,70
35 105 013	Stekerschakelaar		"	1,00
35 025 025	Vijfpolige contactdoos		"	0,45
35 096 001	Druktoetsschakelaar		"	11,50
35 105 012	Oortelefoonaansluitbus		"	0,55
50 045 045	Bevestigingssiering voor aansluitbus		"	0,25
35 167 008	Steatietkraal voor weerstand montage	(per 100 st.)	"	0,25
50 092 131	Ferrietkraal		f	0,05
50 057 852	Spoelsegment antennekring E2		f	1,75
50 057 853	idem E3		"	1,75
50 057 854	idem E4		"	1,75
50 057 855	idem E5		"	1,75
50 057 856	idem E6		"	1,75
50 057 857	idem E7, 8, 9, 10, 11		"	1,75
50 057 858	Spoelsegment Osc./ bandfilter E2		f	1,75
50 057 859	idem E3		"	1,75
50 057 860	idem E4		"	1,75
50 057 861	idem E5		"	1,75
50 057 862	idem E6		"	1,75
50 057 863	idem E7		"	1,75
50 057 864	idem E8		"	1,75
50 057 865	idem E9		f	1,75
50 057 866	idem E10		"	1,75
50 057 867	idem E11		"	1,75

PRIJSWIJZIGINGEN VOORBEHOUDEN



blokschema - block diagram - Blockschemq TV 5639 - TV 5639 UHF - TV 5649 C UHF.

AANSLUITINGEN van DIVERSE ONDERDELEN
 CONNECTIONS of VARIOUS SPARE PARTS
 ANSCHLÜSSE VERSCHIEDENER EINZELTEILE



SYMBOLEN / SYMBOLS / SYMBOLE

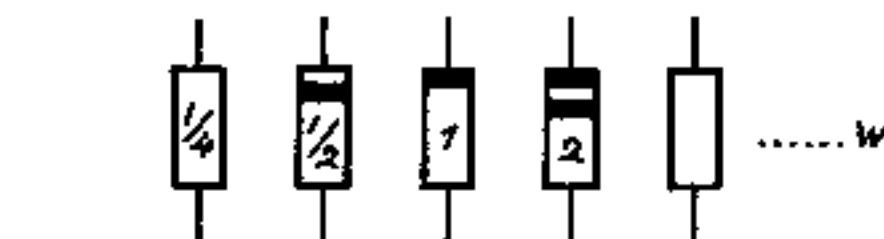
SPANN. AFH. WEERSTAND
 VOLT DEP. RESISTOR
 SPANN. ABH. WIDERSTAND

LICHT AFH. WEERSTAND
 LIGHT DEP. RESISTOR
 LICHT ABH. WIDERSTAND

FERRIETKRAAL
 FERRITE PEARL
 FERRITPERLE

ZEKERINGWEERSTAND
 FUSE RESISTOR
 SICHERUNGSWIDERST.

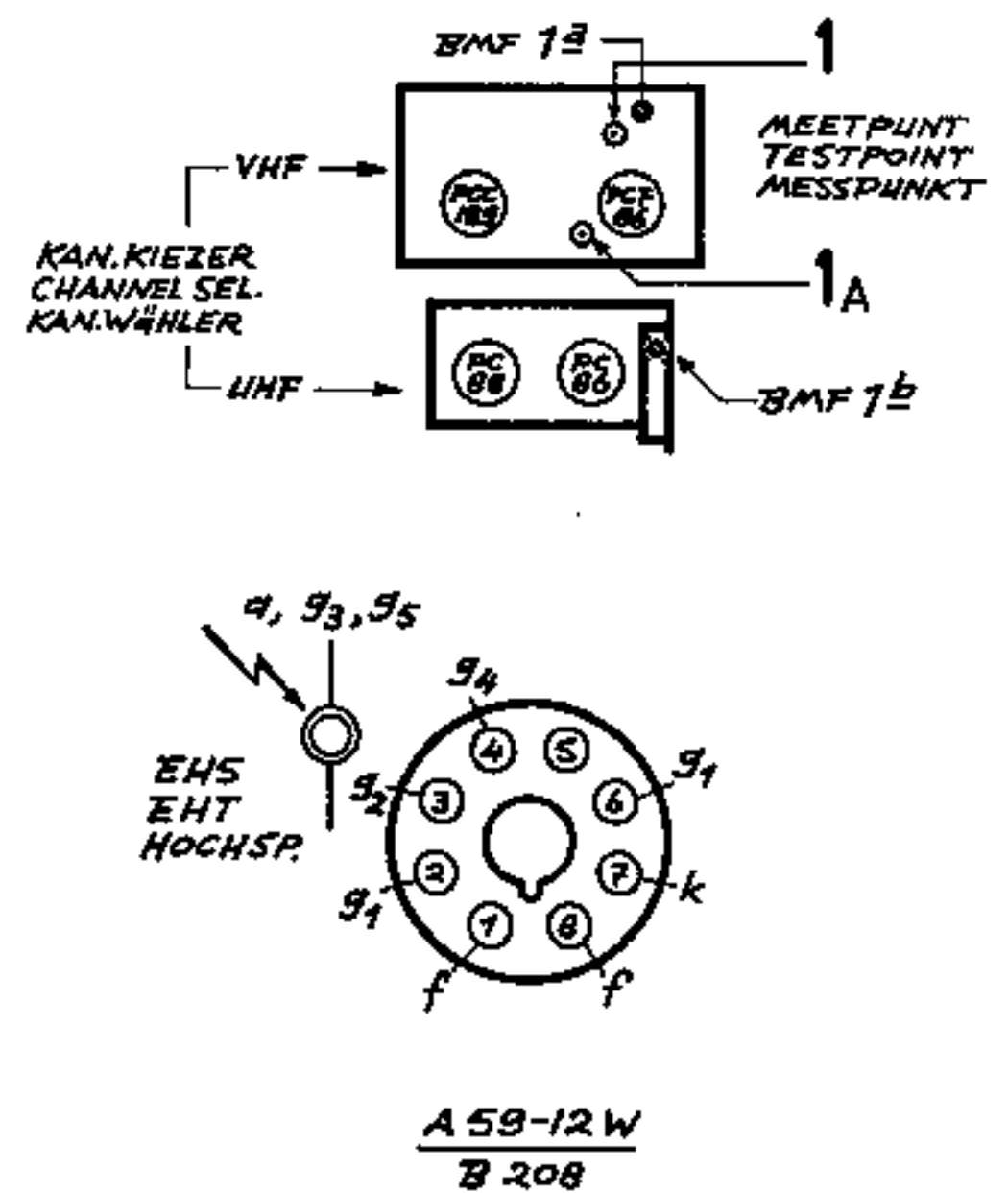
ZEKERING
 FUSE
 SICHERUNG

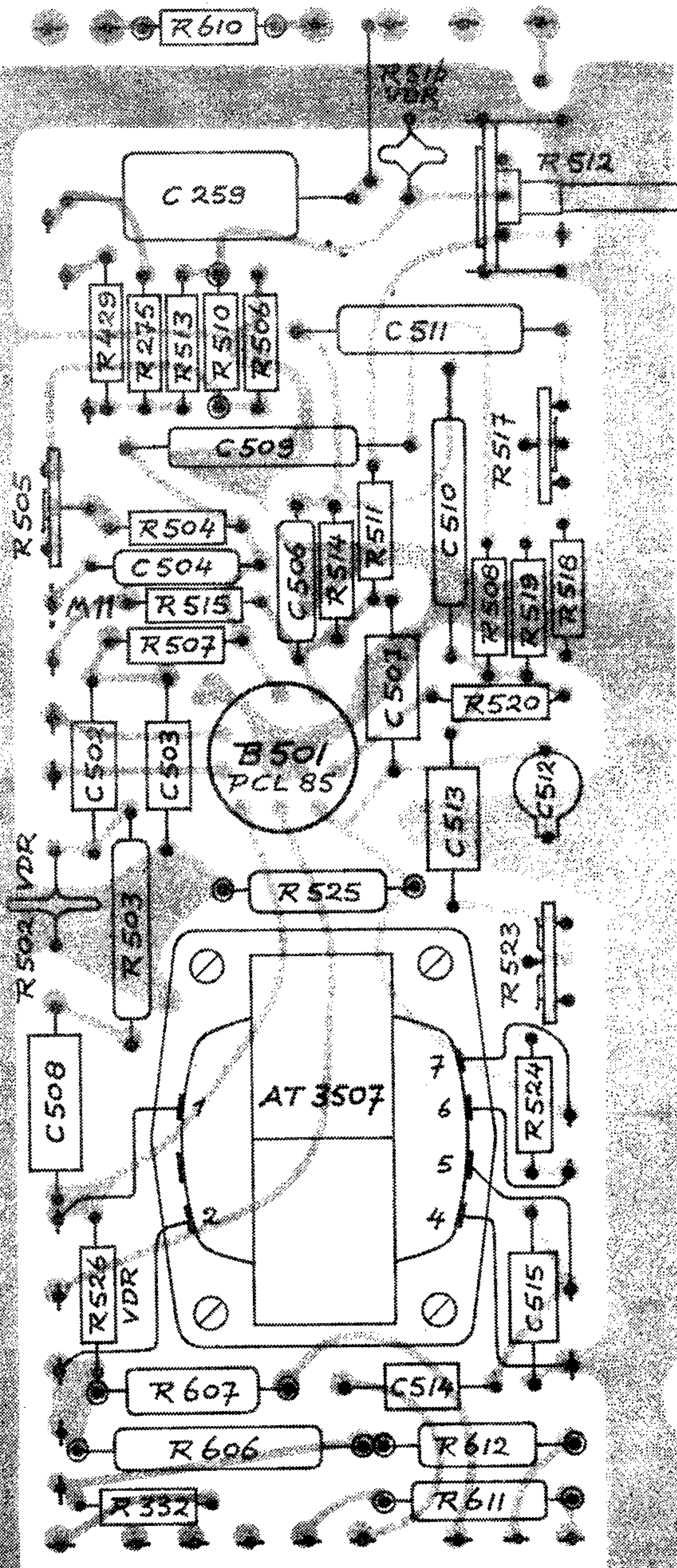


BELASTBAARHEID van WEERSTANDEN
 POWER RATING of RESISTORS (IN WATT)
 BELASTBARKEIT der WIDERSTÄNDE



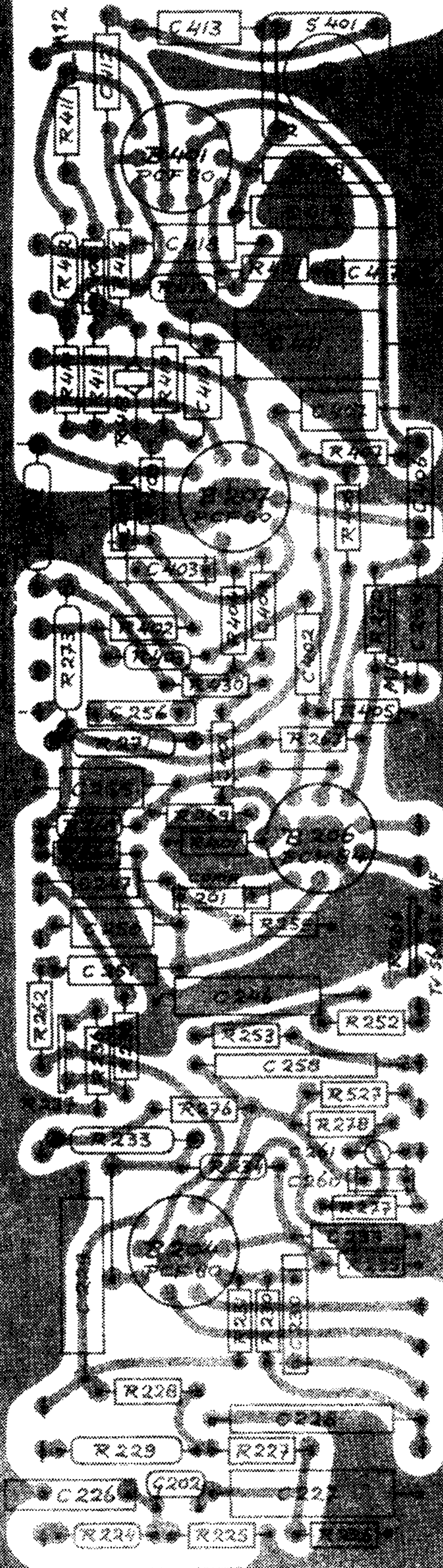
FREQ.
 in
 MHZ



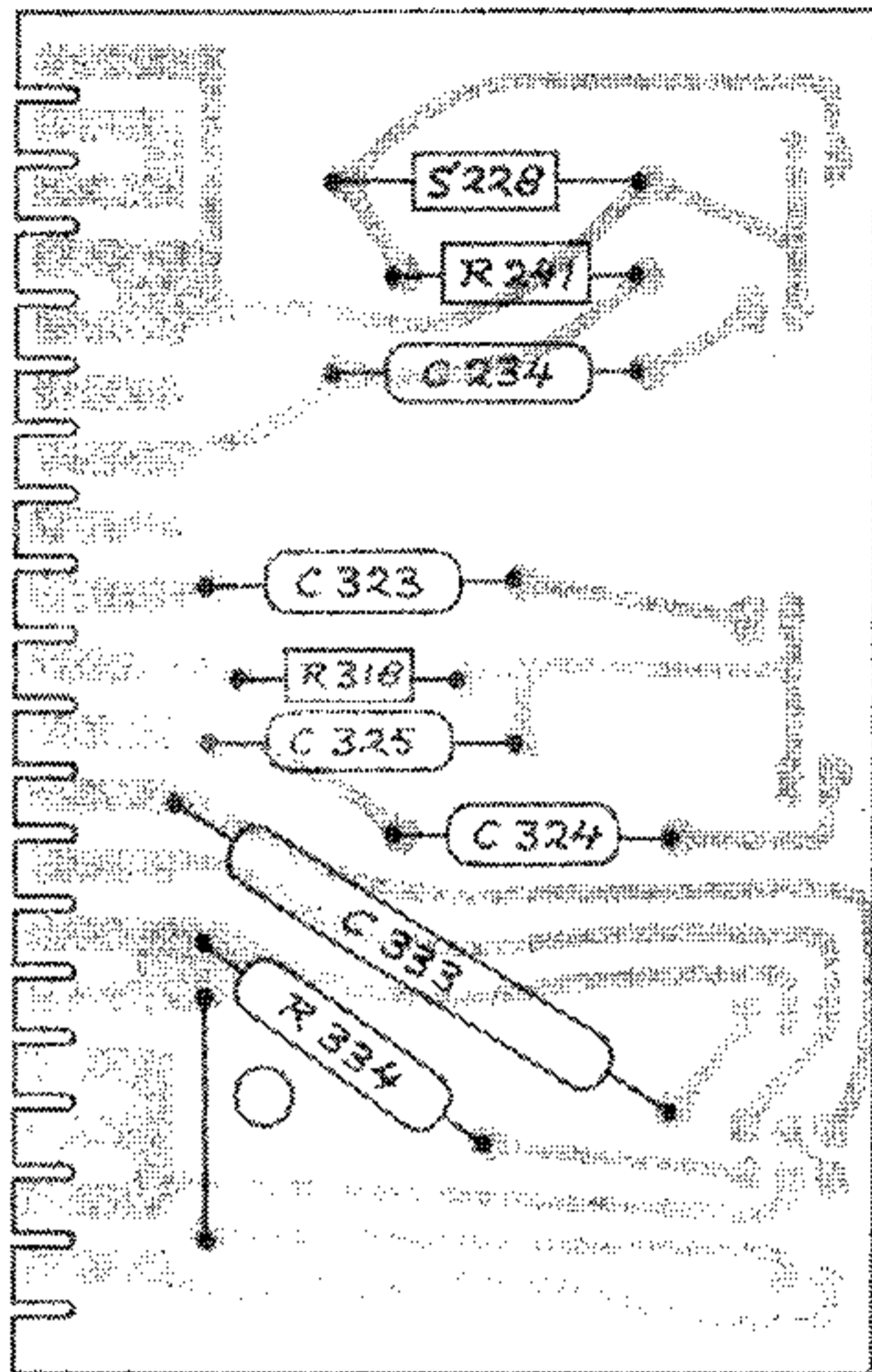


PR.1

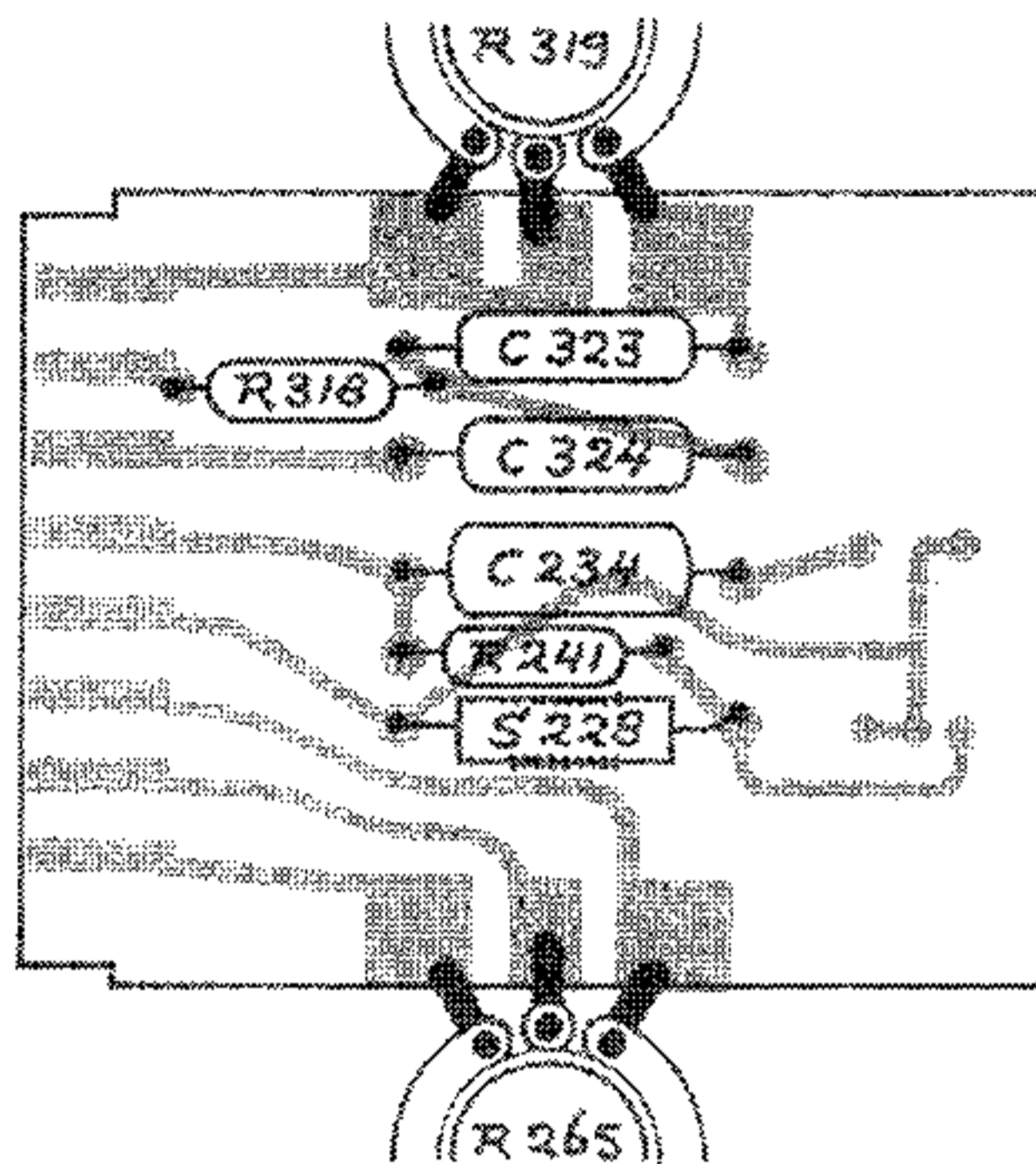
R	C
610	
516	
512	259
429	
275	
513	
510	511
506	
517	509
505	
504	510
511	
514	504
515	506
507	
508	
519	507
518	
520	
	502
	503
	512
	513
525	
503	
502	
523	
524	508
526	515
607	514
606	
612	
332	
611	
R	C



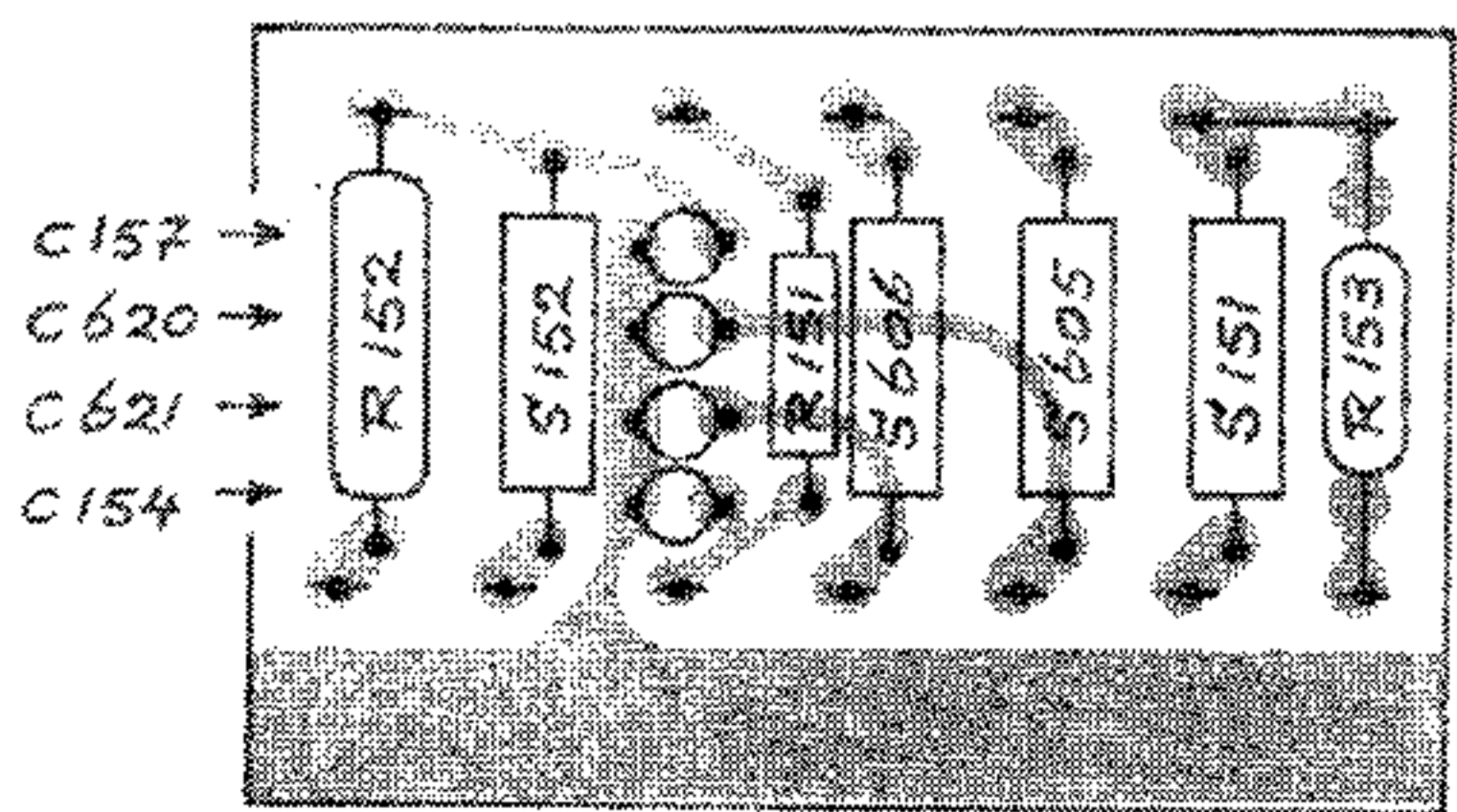
R	C	S M
	413	S401
	412	M12
411		
418		
412	414	
416	418	
421	417	
417	408	
414	411	
415	410	
413		
410	407	
407		
409	406	
406	409	
272		
408	403	
207	404	
404	254	
402		
403	402	
273		M10
430		
405	256	
267	401	
271		
269	255	
268		
401		
264		
	247	
259	250	
266		
262	251	
252	246	
253		
238		
236	258	
527		
237		
276		
278	261	
233	260	
234		
277		
	233	
235		
	229	
231		
230	230	
228		
	228	
229		
227		
226	227	
225	226	
224		
R	C	S M

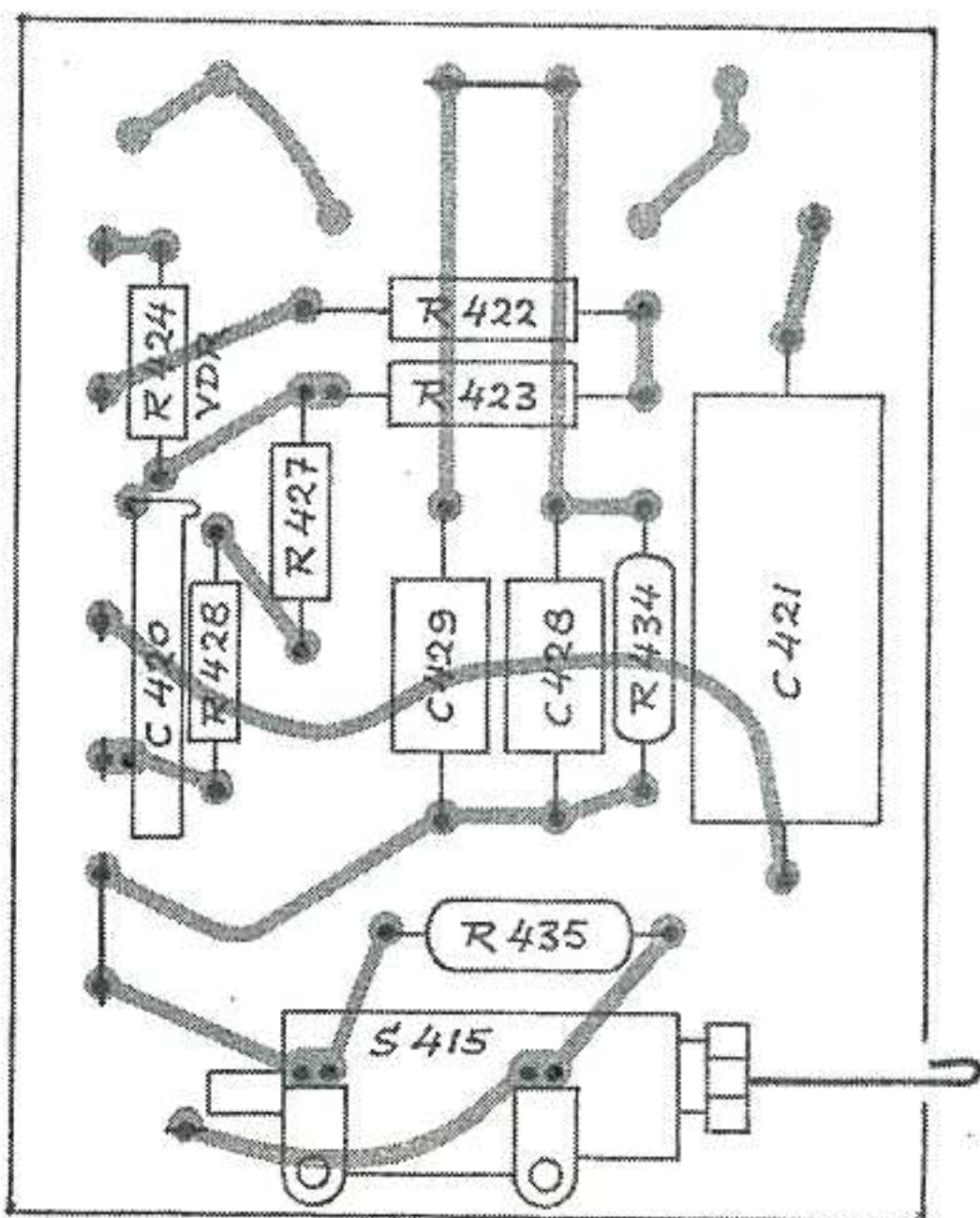
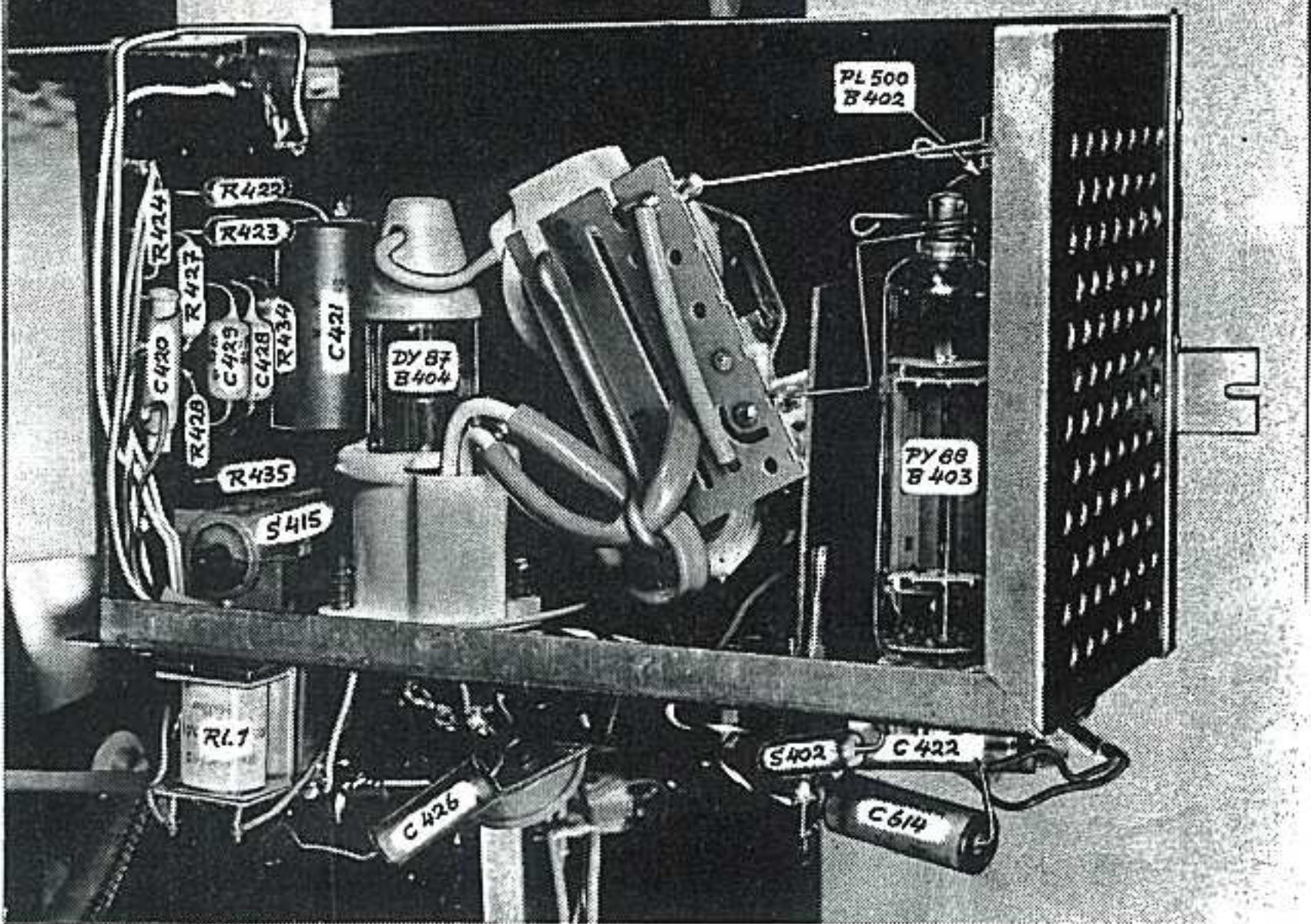


PR.4 TV 5639 -
TV 5639 UHF

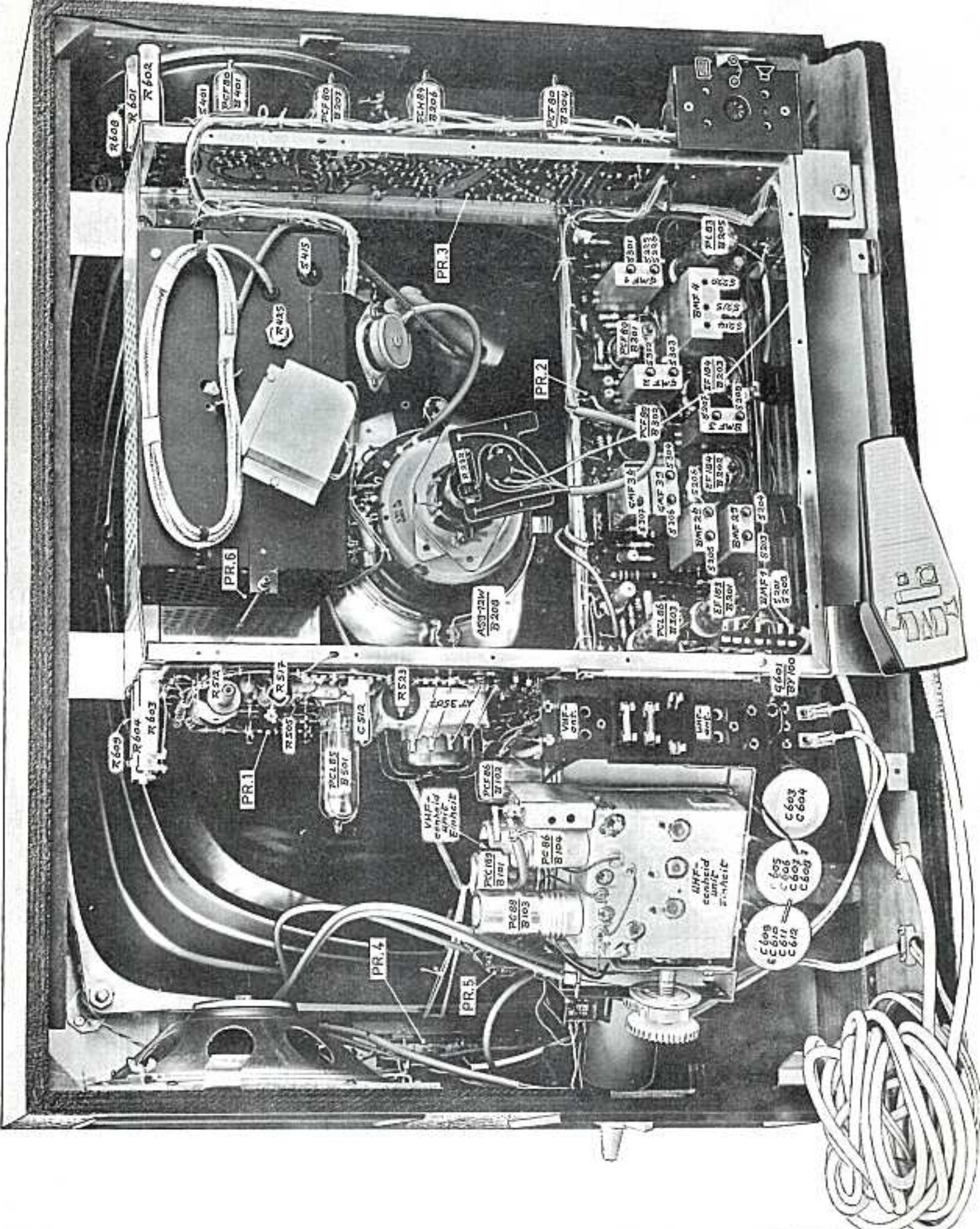


PR.4 TV 5649 C





PR. 6



december 1964 / T 6403

ERRES televisie-ontvangers TV 5639 UHF, TV 5649C UHF, TV 5657 UHF, TV 5659 UHF

Interferentie door AM en FM radiozenders

Op bepaalde plaatsen in Nederland kan de ontvangst gestoord worden door AM of FM radiozenders.

Het geconstateerde verschijnsel is een min of meer ernstige interferentie in het beeld. Het AM-stoorsignaal kan worden onderdrukt door een spoeltje, codenummer 50 157 232, tussen de VHF antenne-scheidingscondensatoren aan te brengen aan de zijde van de antenne-aanpassingstransformator. Dit spoeltje is ook zelf te wikkelen van 0,3 mm emailledraad, 20 windingen naast elkaar, spoeldoorsnede 5 mm.

Voor de onderdrukking van het FM-stoorsignaal is een 300 ohm filter eenheid beschikbaar, die tussen de VHF antennekabel en de VHF antenne-ingang van het toestel geschakeld wordt.

De prijs van dit filter, type TSF 8 codenummer 50 157 188, is f 8,90.

Synchronisatie stoornis onderdrukking.

In gevallen van een hoog plaatselijk stoorniveau kan de invloed hiervan op de synchronisatiestabiliteit worden vermindert door de volgende maatregelen. Stel de AVR-potentiometer R 237 zo in dat in het videosignaal op de anode van buis PL83 juist signaalcompressie optreedt. De top-top waarde van deze spanning bedraagt dan ca. 85 volt. Het toegevoerde testbeeldsignaal dient van voldoende sterkte te zijn voor een ruisvrij beeld. De oscillograaf wordt aangesloten op de anode van de videobuis PL 83.

Voorts kan het aan de storingsonderdrukkingsschakeling toegevoerd signaal als volgt wordt vergroot. De weerstand R218 aan de schermroosterzijde van buis EF 184/B 203 losmaken. De weerstand R 257 verwijderen.

Verbind nu het vrije einde van R218 via een 1500 pF condensator (codenummer 32 263 215) met aansluitpen 1 van trafo GMF 1 (zie printtekening 2 in de servicedocumentatie TV 5639 UHF). Corrigeer tenslotte de instelling van de storingsonderdrukkingstrafo S225/226 in de trafo GMF1 (frequentie 35,5 MHz).

Kraakeffect in het geluidsgedeelte.

Gebleken is dat in sommige gevallen de 150 pF condensatoren C318 en C319 in de geluidsdetector kraak in het geluid kunnen veroorzaken.

Vervang deze condensatoren door een courant keramisch type van 150 pF, codenummer 32 019 115.

Horizontaal verspringen van het beeld.

Bij het optreden van horizontaal verspringen van het beeld kan in vele gevallen de katodeweerstand R418/2,7 kohm van de lijnosillatorbuis als oorzaak worden opgegeven.

In de productie is dientengevolge overgegaan op het type Dralowid 2,7kohm/1 W codenummer 31 139 227. Ook kan als gunstige vervanging het type Vitrohm 2,7 kohm/3 W codenummer 31 041 227 toegepast worden.